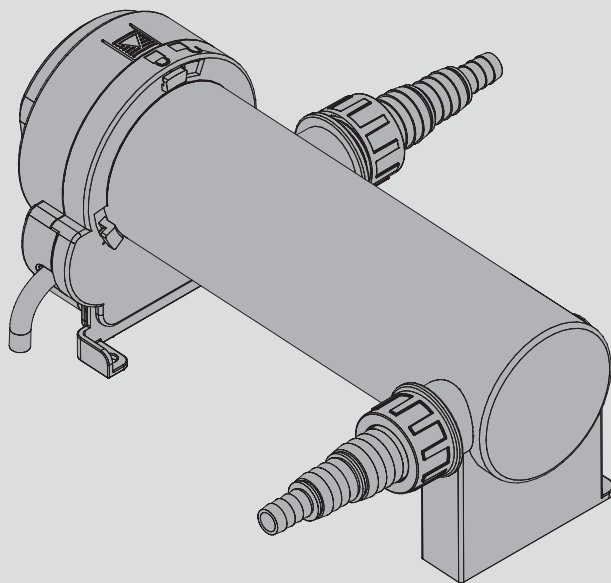


EHEIM **CLEARUVC**



UVC-7
UVC-9
UVC-11
UVC-18



de Bedienungsanleitung

en Operating manual

fr Mode d'emploi

it Istruzioni per l'uso

es Manual de instrucciones

pt Manual de instruções

nl Bedieningshandleiding

da Betjeningsvejledning

sv Bruksanvisning

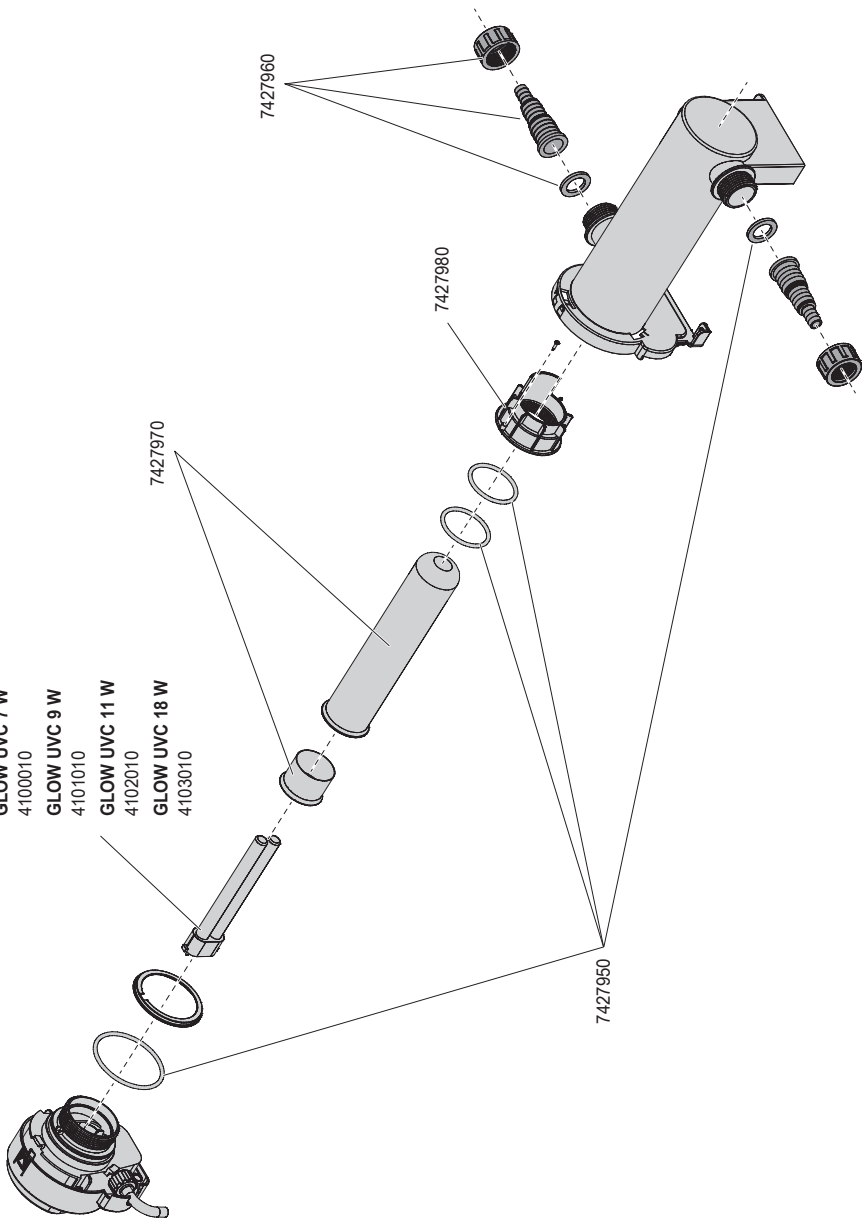
tr Kullanma kılavuzu

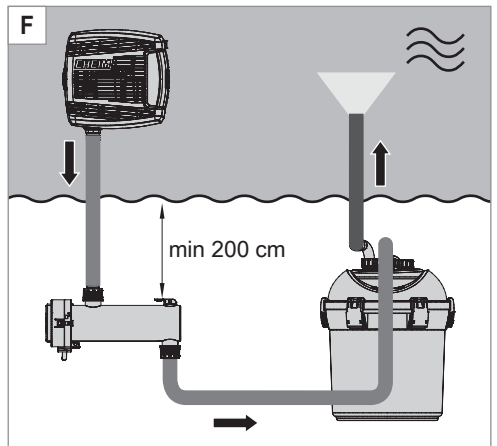
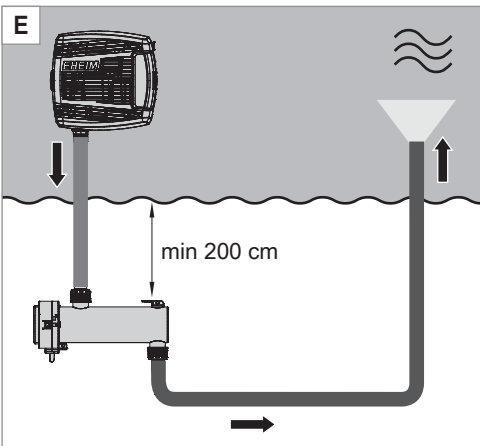
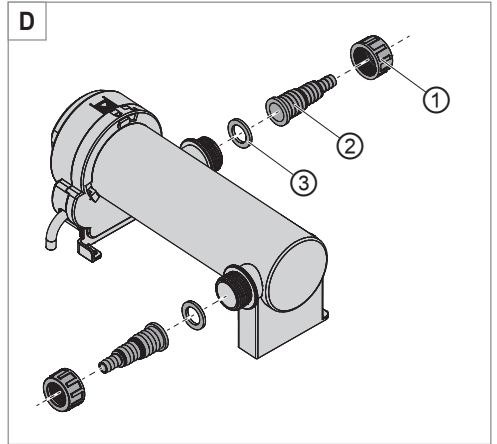
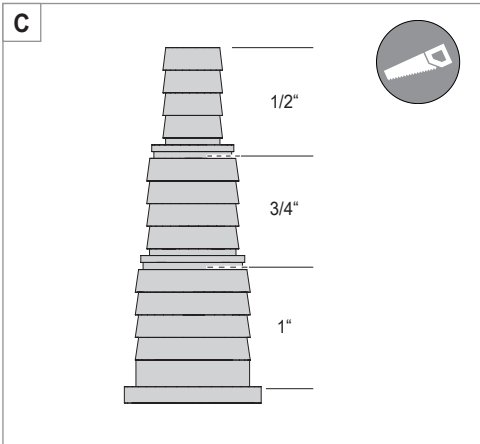
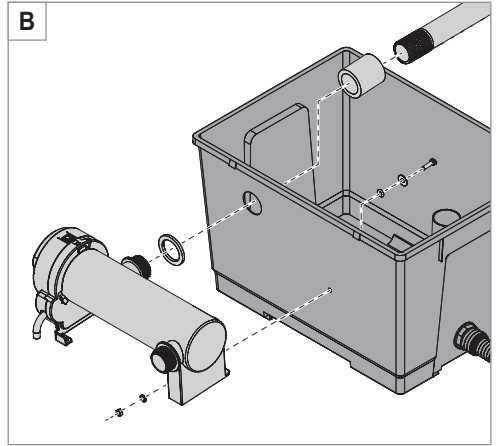
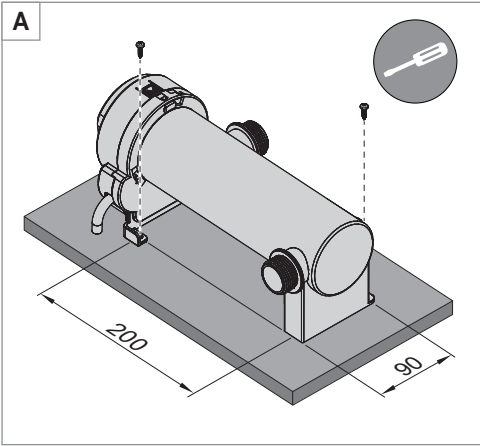
pl Instrukcja obsługi

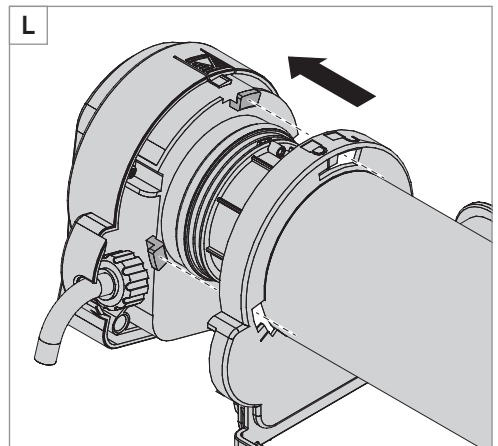
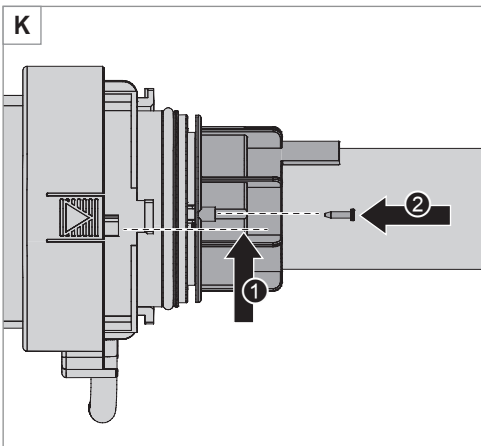
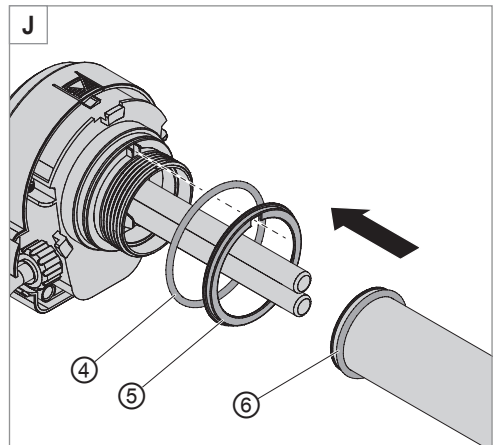
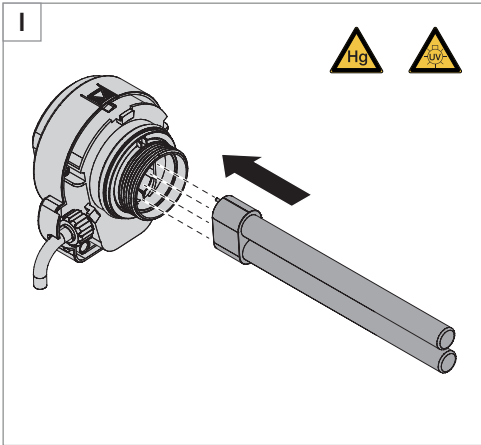
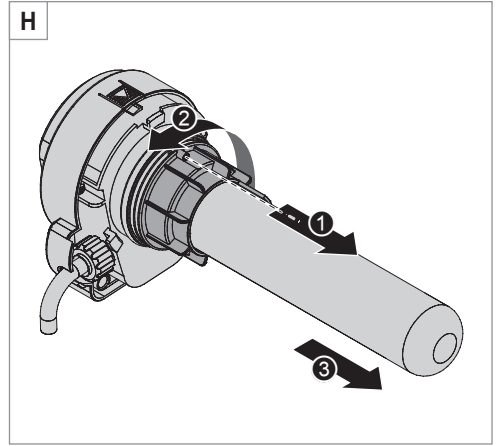
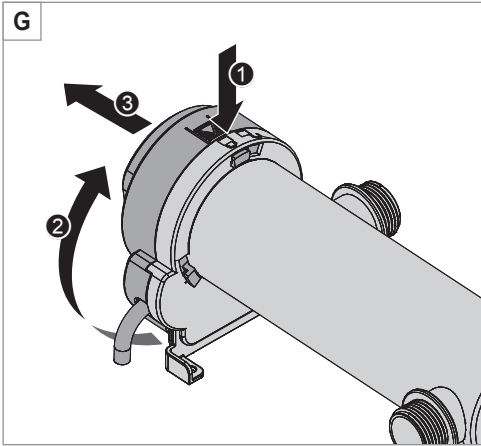
ru Руководство по обслуживанию

de	Bedienungsanleitung (Original) UVC-Klärer CLEAR UVC-7 / UVC-9 / UVC-11 / UVC-18.....	6
en	Operating manual (translation) UVC clarifier CLEAR UVC-7/UVC-9/UVC-11/UVC-18	14
fr	Mode d'emploi (traduction) Clarificateurs UVC CLEAR UVC-7 / UVC-9 / UVC-11 / UVC-18	21
it	Istruzioni per l'uso (traduzione) Depuratore UVC CLEAR UVC-7 / UVC-9 / UVC-11 / UVC-18	28
es	Manual de instrucciones (traducción) Esterilizador UV-C CLEAR UVC-7 / UVC-9 / UVC-11 / UVC-18	35
pt	Manual de instruções (Tradução) Clarificador UVC CLEAR UVC-7/UVC-9/UVC-11/UVC-18	42
nl	Bedieningshandleiding (vertaling) UVC-zuiveraar CLEAR UVC-7 / UVC-9 / UVC-11 / UVC-18	49
da	Betjeningsvejledning (oversættelse) UVC-renser CLEAR UVC-7 / UVC-9 / UVC-11 / UVC-18	56
sv	Bruksanvisning (översättning) UVC-renare CLEAR UVC-7 / UVC-9 / UVC-11 / UVC-18	63
tr	Kullanım kılavuzu (çeviri) UVC arıtıcı CLEAR UVC-7 / UVC-9 / UVC-11 / UVC-18.....	70
pl	Instrukcja obsługi (tłumaczenie) Oczyszczacz UVC CLEAR UVC-7 / UVC-9 / UVC-11 / UVC-18.....	77
ru	Руководство по эксплуатации (оригинал) Ультрафиолетовый стерилизатор CLEAR UVC-7 / UVC-9 / UVC-11 / UVC-18	84

GLOW UVC 7 W
4100010
GLOW UVC 9 W
4101010
GLOW UVC 11 W
4102010
GLOW UVC 18 W
4103010







Bedienungsanleitung (Original) UVC-Klärer CLEAR UVC-7 / UVC-9 / UVC-11 / UVC-18

Allgemeine Benutzerhinweise

Informationen zum Gebrauch der Bedienungsanleitung



- ▶ Bevor Sie das Gerät zum ersten Mal in Betrieb nehmen, muss die Bedienungsanleitung vollständig gelesen und verstanden werden.
- ▶ Betrachten Sie die Bedienungsanleitung als Teil des Produkts und bewahren Sie sie gut und erreichbar auf.
- ▶ Fügen Sie diese Bedienungsanleitung bei Weitergabe des Geräts an Dritte bei.

Symbolerklärung

Die folgenden Symbole werden auf dem Gerät verwendet.



Das Symbol weist auf eine unmittelbar drohende Gefahr durch UVC-Strahlen hin, die Schädigungen an Haut und Augen zur Folge haben kann.

IPX4 Das Symbol weist darauf hin, dass das Gerät gegen Spritzwasser aus allen Richtungen geschützt ist.



Vermeiden Sie direkte Sonneneinstrahlung.



Lagern Sie das Gerät an einem frostsicheren Ort.



Das Gerät ist nach den jeweiligen nationalen Vorschriften und Richtlinien approbiert und entspricht den EU-Normen.

Die folgenden Symbole und Signalworte werden in dieser Bedienungsanleitung verwendet.



GEFAHR!

Gefahr durch eine allgemeine Gefahrenquelle mit möglicher schwerer Körperverletzung oder Tod als Folge.



GEFAHR! Stromschlag!

Gefahr durch Stromschlag mit möglicher schwerer Körperverletzung oder Tod als Folge.



GEFAHR! Vergiftung durch Quecksilber!

Das Symbol weist auf eine unmittelbar drohende Gefahr hin, die ein gesundheitliches Risiko zur Folge haben kann.



WARNUNG!

Warnung vor einer möglichen Körperverletzung oder einem gesundheitlichen Risiko.



WARNUNG! UV-Strahlung!

Das Symbol weist auf eine unmittelbar drohende Gefahr durch UV-Strahlung hin, die Schädigungen an Haut und Augen zur Folge haben kann.



VORSICHT!

Hinweis auf die Gefahr von Sachschäden.



Hinweis mit nützlichen Informationen und Tipps.

Darstellungskonvention:

☒ **A** Verweis auf eine Abbildung, hier Verweis auf Abbildung A.

- ▶ Sie werden zu einer Handlung aufgefordert.

Einsatzgebiet

Das Gerät und alle im Lieferumfang enthaltenen Teile sind für die Benutzung im privaten Bereich bestimmt und dürfen ausschließlich verwendet werden:

- zur Desinfektion von Teichwasser
- unter Einhaltung der technischen Daten

Für das Gerät gelten folgende Einschränkungen:



- niemals UVC-Lampe außerhalb des Gehäuses betreiben oder für andere Zwecke verwenden
- nicht für gewerbliche oder industrielle Zwecke verwenden
- nicht gefördert werden dürfen ätzende, leicht brennbare, aggressive oder explosive Stoffe, Salzwasser sowie Trinkwasser
- nicht in Schwimmteichen verwenden
- die Wassertemperatur darf +35°C nicht überschreiten
- niemals ohne Wasserdurchfluss betreiben
- vermeiden Sie direkte Sonneneinstrahlung

Sicherheit

Von diesem Gerät können Gefahren für Personen und Sachwerte ausgehen, wenn das Gerät unsachgemäß bzw. nicht dem Verwendungszweck entsprechend eingesetzt wird oder wenn die Sicherheitshinweise nicht beachtet werden.

Für Ihre Sicherheit



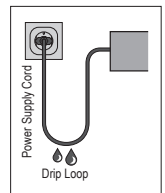
- Die Geräteverpackung und Kleinteile nicht in die Hände von Kindern oder Personen, die sich ihrer Handlungen nicht bewusst sind, gelangen lassen, da hiervon Gefahren ausgehen können (Erstickengefahr!). Von Tieren fern halten.
- Dieses Gerät ist nicht für den Gebrauch von Personen (einschließlich Kindern) mit verringerten körperlichen, sensorischen oder geistigen Fähigkeiten oder Mangel an Erfahrung und Wissen bestimmt, es sei denn, sie werden beaufsichtigt oder erhielten eine Anweisung hinsichtlich des Gebrauches des Gerätes von einer Person, die für ihre Sicherheit verantwortlich ist. Kinder sollten beaufsichtigt werden, um sicherzustellen, dass sie nicht mit dem Gerät spielen.
- Nur für europäische Märkte:
Dieses Gerät kann von Kindern ab 8 Jahren sowie von Personen mit reduzierten physischen, sensorischen oder mentalen Fähigkeiten oder Mangel an Erfahrung und/oder Wissen benutzt werden, wenn sie beaufsichtigt oder bezüglich des sicheren Gebrauchs des Gerätes unterwiesen wurden

und die daraus resultierenden Gefahren verstanden haben. Kinder dürfen nicht mit dem Gerät spielen. Reinigung und Benutzer-Wartung dürfen nicht durch Kinder durchgeführt werden, es sei denn, sie sind beaufsichtigt.

- Führen Sie vor Benutzung eine Sichtkontrolle durch, um sicherzustellen, dass das Gerät, insbesondere Netzkabel und Stecker, unbeschädigt sind.
- Benutzen Sie das Gerät nicht, wenn es nicht ordnungsgemäß funktioniert oder wenn es beschädigt ist.
- Ziehen oder tragen Sie das Gerät nicht am Netzkabel. Zum Trennen vom Stromnetz immer am Stecker und nicht am Kabel oder Gerät ziehen.
- Schützen Sie das Netzkabel vor Hitze, Öl und scharfen Kanten. Die Anschlussleitung darf nicht betreten werden, sofern sie in der Erde oder im Kies ohne Leerrohr verlegt wurde.
- Das Netzkabel des Gerätes kann nicht ersetzt werden. Bei Beschädigung des Netzkabels ist das Gerät zu verschrotten.
- Führen Sie nur Arbeiten durch, die in dieser Anleitung beschrieben sind.
- Nehmen Sie niemals technische Änderungen am Gerät vor.
- Verwenden Sie nur Original-Ersatzteile und -Zubehör für das Gerät.
- Reparaturen dürfen ausschließlich von einer EHEIM Servicestelle durchgeführt werden.
- Setzen Sie das Gerät nicht längere Zeit Temperaturen unter +4°C oder über +35°C aus.
- Vermeiden Sie direkte Sonneneinstrahlung.



- Die elektrischen Installationen müssen den internationalen und nationalen Errichterbestimmungen entsprechen.
- Das Gerät muss über eine Fehlerstrom-Schutzeinrichtung mit einem Bemessungsfehlerstrom von maximal 30 mA abgesichert sein.
- Trennen Sie sofort das Gerät vom Stromnetz wenn die Fehlerstrom-Schutzeinrichtung auslöst.
- Trennen Sie das Gerät wenn es nicht benutzt wird, bevor Sie Teile ein- bzw. ausbauen und vor allen Reinigungs- und Wartungsarbeiten vom Netz.
- Schützen Sie Steckdose und Netzstecker vor Feuchtigkeit und Nässe. Bilden Sie mit dem Netzkabel unbedingt eine Tropfschleife. Diese verhindert, dass evtl. am Kabel entlang laufendes Wasser zur Steckdose gelangt und dadurch ein Kurzschluss verursacht wird.
- Die elektrischen Daten des Gerätes müssen mit den Daten des Stromnetzes übereinstimmen. Sie finden diese Daten auf dem Typenschild, der Verpackung oder in dieser Anleitung.
- Der Sicherheitsabstand des Gerätes zum Wasser muss nach VDE **mindestens 2 m** betragen.
- Schließen Sie das Gerät nur an einer vorschriftsmäßig installierten Schutzkontakt-Netzsteckdose an.
- Netzanschlussleitungen dürfen keinen geringeren Querschnitt haben als Gummischlauchleitungen mit dem Kurzzeichen H05RN-F3G0,75. Verlängerungskabel und Stromverteiler müssen für die Verwendung im Freien geeignet sein (spritzwassergeschützt).



- UVC-Lampe niemals außerhalb des Gerätes in Betrieb nehmen. Unbeabsichtigter Gebrauch des Gerätes oder Beschädigung des Gehäuses kann den Austritt gefährlicher UVC-Strahlung zur Folge haben. UVC-Strahlung kann den Augen und der Haut auch in geringer Dosierung Schaden zufügen.
- Schauen Sie niemals in das Licht der UVC-Lampe.



- Die Röhre der UVC-Lampe enthält giftiges Quecksilber. Werden Quecksilberdämpfe eingeatmet, besteht Vergiftungsgefahr. Gehen Sie deshalb mit der UVC-Lampe vorsichtig um und beschädigen Sie die UVC-Lampe nicht.

Inbetriebnahme

Einsatz

Der UVC-Klärer kann mit Filter (☒F) oder ohne Filter (☒E) betrieben werden.

UVC-Lampe einsetzen



GEFAHR! UVC-Lampe enthält Quecksilber!

- ▶ Behandeln Sie die UVC-Lampe sorgfältig.
- ▶ BRUCHGEFAHR! Berühren Sie den Glaskörper nicht direkt mit den Fingern. Verwenden sie dazu unbedingt ein weiches Tuch oder ähnliches.



WARNUNG! UV-Strahlung!

- ▶ UVC-Lampe niemals außerhalb des Gerätes in Betrieb nehmen. Unbeabsichtigter Gebrauch des Gerätes oder Beschädigung des Gehäuses kann den Austritt gefährlicher UVC-Strahlung zur Folge haben. UVC-Strahlung kann den Augen und der Haut auch in geringer Dosierung Schaden zufügen.

1. Setzen Sie die mitgelieferte UVC-Lampe in den Teichklärer ein.
(siehe **Kapitel Wartung – Lampe austauschen**).

UVC-Klärer auf fester Unterlage montieren (☒A)

Für einen sicheren Stand können Sie den UVC-Klärer auf einer festen Unterlage (z.B. Holz-, Metallplatte) befestigen. Gehen Sie dazu wie folgt vor:

1. Bohren Sie entsprechende Befestigungsbohrungen.
2. Schrauben Sie den UVC-Klärer auf die Holz- bzw. Metallplatte.



Wenn Sie den UVC-Klärer ohne feste Unterlage betreiben wollen, müssen Sie darauf achten, dass der UVC-Klärer stabil auf den Füßen steht.

UVC-Klärer an EHEIM Durchlauffilter LOOP montieren (☒B)

Montieren Sie den UVC-Klärer wie in der Bedienungsanleitung des Durchlauffilters **LOOP** erläutert.

Schläuche montieren (☒E/F)

1. Kürzen Sie mit einer Säge den Anschlussstutzen auf den Durchmesser Ihres Schlauches (☒C).
2. Platzieren Sie die Dichtscheibe ③ zwischen dem Schraubanschluss am Gehäuse und Anschlussstutzen ② (☒D).
3. Schrauben Sie mit der Überwurfmutter ① den Anschlussstutzen auf den Schraubanschluss.
4. Verbinden Sie den Schlauch mit dem entsprechenden Anschlussstutzen.



Wir empfehlen die Schläuche mit Schlauchklemmen auf den Anschlussstutzen zu befestigen.

Bedienung

UVC-Klärer/Pumpe einschalten



GEFAHR! Stromschlag!

- ▶ Stellen Sie den UVC-Klärer **mindestens 2 m** vom Teichufer entfernt auf.



VORSICHT! Sachschäden.

- ▶ Betreiben Sie UVC-Klärer nicht ohne Wasserdurchfluss. Das Wasser dient der Kühlung der UVC-Lampe.

1. Stellen Sie den UVC-Klärer auf einen stabilen Untergrund, montieren Sie den UVC-Klärer auf eine feste Unterlage oder montieren Sie den UVC-Klärer an den Durchlaufilter **LOOP**.
2. Montieren Sie die entsprechenden Schlauchanschlüsse.
3. Stecken Sie den Netzstecker der Pumpe in die Netzsteckdose. **Achtung: Die Pumpe läuft sofort an!**
4. Stecken Sie den Netzstecker in die Netzsteckdose. **Achtung: Der UVC-Klärer ist sofort in Betrieb!**



Die durchsichtigen Anschlussstutzen leuchten, wenn die UVC-Lampe ordnungsgemäß funktioniert.

UVC-Klärer/Pumpe ausschalten

1. Ziehen Sie den jeweiligen Netzstecker aus der Netzsteckdose.

Wartung



GEFAHR! Stromschlag!

- ▶ Trennen Sie grundsätzlich vor Wartungsarbeiten alle Geräte vom Stromnetz.



GEFAHR! UVC-Lampe enthält Quecksilber!

- ▶ Behandeln Sie die UVC-Lampe sorgfältig.
- ▶ **BRUCHGEFAHR!** Berühren Sie den Glaskörper nicht direkt mit den Fingern. Verwenden sie dazu unbedingt ein weiches Tuch oder ähnliches.



WARNUNG! UV-Strahlung!

- ▶ UVC-Lampe niemals außerhalb des Gerätes in Betrieb nehmen. Unbeabsichtigter Gebrauch des Gerätes oder Beschädigung des Gehäuses kann den Austritt gefährlicher UVC-Strahlung zur Folge haben. UVC-Strahlung kann den Augen und der Haut auch in geringer Dosierung Schaden zufügen.



VORSICHT! Sachschäden.

- ▶ Verwenden Sie zur Reinigung keine harten Gegenstände oder aggressive Reinigungsmittel.



In den nachstehenden Abschnitten sind Wartungsarbeiten beschrieben, die für einen optimalen und störungsfreien Betrieb erforderlich sind. Eine regelmäßige Wartung verlängert die Lebensdauer und sichert über einen langen Zeitraum die Funktion des Gerätes.

Glaskolben reinigen

1. Ziehen Sie den Netzstecker.
2. Schrauben Sie die Lampenaufnahme ab. Drücken Sie die Entriegelungstaste, drehen Sie die Lampenaufnahme entgegen dem Uhrzeigersinn und ziehen Sie die Lampenaufnahme aus dem Gehäuse (⊗G).
3. Reinigen Sie den Glaskolben mit einem handelsüblichen Glasreiniger.
4. Montieren Sie die Lampenaufnahme wieder in umgekehrter Reihenfolge. Schieben Sie dazu die Verriegelungsnasen der Lampenaufnahme durch die entsprechenden Öffnungen im Gehäuse (⊗L).
5. Drehen Sie die Lampenaufnahme im Uhrzeigersinn bis zum Einrasten.

Lampe austauschen

Tauschen Sie spätestens nach **ca. 8000 Betriebsstunden** die UVC-Lampe aus, da die UVC-Leistung danach stark abnimmt. Gehen Sie dazu wie folgt vor:

1. Ziehen Sie den Netzstecker.
2. Schrauben Sie die Lampenaufnahme ab. Drücken Sie die Entriegelungstaste, drehen Sie die Lampenaufnahme entgegen dem Uhrzeigersinn und ziehen Sie die Lampenaufnahme aus dem Gehäuse (⊗G).
3. Entfernen Sie die Sicherungsschraube (⊗H).
4. Entfernen Sie die Klemmschraube und ziehen Sie den Glaskolben vorsichtig aus der Lampenaufnahme.
5. Nehmen Sie die UVC-Lampe aus der Verpackung. Stecken Sie die UVC-Lampe in die Lampenfassung (⊗I).
6. Montieren Sie den UVC-Klärer wieder in umgekehrter Reihenfolge. Stecken Sie dazu den Glaskolben vorsichtig in die Lampenaufnahme. Schieben Sie den Dichtring ④ des Glaskolbens mit den Fingerspitzen nach unten in den Spalt zwischen Glaskolben und Lampenaufnahme (⊗J).

i ▶ Achten Sie beim Zusammenbau darauf, dass der Dichtring ④ montiert ist und der Blockiererring ⑤ in die Nase der Lampenaufnahme eingreift (⊗J).

7. Drehen Sie die Klemmschraube bis zum Anschlag an der Nase der Lampenaufnahme (⊗K).
8. Sichern Sie die Klemmschraube mit der Sicherungsschraube.
9. Montieren Sie die Lampenaufnahme wieder in umgekehrter Reihenfolge. Schieben Sie dazu die Verriegelungsnasen der Lampenaufnahme durch die entsprechenden Öffnungen im Gehäuse (⊗L).
10. Drehen Sie die Lampenaufnahme im Uhrzeigersinn bis zum Einrasten.

Beheben von Störungen



GEFAHR! Stromschlag!

- ▶ Ziehen Sie vor dem Beheben von Störungen den Netzstecker.

Störung	Mögliche Ursache	Abhilfe
UVC-Lampe leuchtet nicht	Netzspannung fehlt	<ul style="list-style-type: none"> ▶ Überprüfen Sie die Netzspannung ▶ Kontrollieren Sie die Zuleitung
	Netzstecker ist nicht eingesteckt	<ul style="list-style-type: none"> ▶ Stecken Sie den Netzstecker in die Netzsteckdose
	UVC-Lampe ist defekt	<ul style="list-style-type: none"> ▶ Tauschen Sie die UVC-Lampe

Störung	Mögliche Ursache	Abhilfe
Wasser nicht klar	Glaskolben ist verschmutzt	▶ Reinigen Sie den Glaskolben
	UVC-Lampe hat keine Leistung mehr	▶ Tauschen Sie die UVC-Lampe

Bei sonstigen Störungen wenden Sie sich bitte an den EHEIM Service.

Außerbetriebnahme

Lagern und Überwintern



1. Reinigen Sie das Gerät
2. Lagern Sie das Gerät an einem frostsicheren Ort.

Entsorgen



Beachten Sie im Falle der Entsorgung des Geräts die jeweiligen gesetzlichen Vorschriften. Information zur Entsorgung von elektrischen und elektronischen Geräten in der europäischen Gemeinschaft: Innerhalb der Europäischen Gemeinschaft wird für elektrisch betriebene Geräte die Entsorgung durch nationale Regelungen vorgegeben, die auf der EU-Richtlinie 2012/19/EU über Elektronik-Altgeräte (WEEE) basieren. Danach darf das Gerät nicht mehr mit dem kommunalen oder Hausmüll entsorgt werden. Das Gerät wird bei den kommunalen Sammelstellen bzw. Wertstoffhöfen kostenlos entgegengenommen. Die Produktverpackung besteht aus recyclingfähigen Materialien. Entsorgen Sie diese umweltgerecht und führen diese der Wiederverwertung zu.

Für Deutschland gilt:

Besitzer von Altgeräten aus privaten Haushalten können diese bei den Sammelstellen der öffentlich-rechtlichen Entsorgungsträger oder bei den von Herstellern oder Vertreibern im Sinne des ElektroG eingerichteten Rücknahmestellen unentgeltlich abgeben.

Technische Daten

Typ	UVC-7	UVC-9	UVC-11	UVC-18
Nennleistung	9 W	11 W	14 W	18 W
Teich ohne Fischbesatz	7000 l	10000 l	15000 l	20000 l
Teich mit Fischbesatz	3500 l	5000 l	7500 l	10000 l
Teich mit Koi-Besatz	1800 l	2500 l	3800 l	5000 l
Abmaße (L × B × H)	132 × 263 × 129 mm			
Kabellänge	5 m			
Wasseranschlüsse	1/2" – 3/4" – 1"			
Medientemperatur	+4°C – +35°C			
Wasserdruck	max. 0,4 bar			
Netzspannung/Frequenz	220 – 240 V / 50 Hz			

Ersatzteile

Siehe Seite 3.

Operating manual (translation) UVC clarifier CLEAR UVC-7/UVC-9/UVC-11/UVC-18

General user instructions

Information on using the operating manual



- ▶ Before using the appliance for the first time, the operating manual must be read fully and understood.
- ▶ Consider the operating manual as part of the product and keep in a safe and accessible location.
- ▶ Enclose this operating manual if passing the appliance on to a third party.

Symbol explanation

The following symbols are used on the appliance.



The symbol indicates imminent danger from UVC radiation that can result in injury to skin and eyes.

IPX4 The symbol indicates that the appliance is protected against splashing water from all directions.



Avoid placing in direct sunlight.



Store the appliance in a frost-proof place.



The appliance is certified according to the relevant national regulations and directives, and conforms to EU standards

The following symbols and signal words are used in this operating manual.



DANGER!

Risk of serious personal injury or death from a general source of danger.



DANGER! Electric shock!

Danger of electric shock with the risk of serious personal injury or death.



DANGER! Mercury poisoning!

The symbol indicates imminent danger that can result in a health hazard.



WARNING!

Danger of serious personal injury or health hazard.



WARNING! UV radiation!

The symbol indicates imminent danger from UV radiation that can result in injury to skin and eyes.



CAUTION!

Note on the risk of material damage.



Note with useful information and tips.

Typographical conventions:

- ⊗ **A** Reference to a figure, in this case, reference to figure A.
- ▶ You are prompted for an action.

Application

The appliance and all parts included in the scope of delivery are intended for private use and must only be used:

- to disinfect pond water
- in compliance with the technical data

The following limitations apply to the appliance:



- never operate the UVC lamp outside of the housing and never use it for other purposes.
- do not use for commercial or industrial purposes
- do not pump caustic, inflammable, aggressive or explosive substances, salt water or drinking water
- do not use in swimming ponds
- the water temperature may not exceed +35°C
- never operate without a water flow
- avoid placing in direct sunlight

Safety

Risks for persons and property can arise from this appliance if the appliance is improperly used or not used as intended or if the safety instructions are not heeded.

For your safety

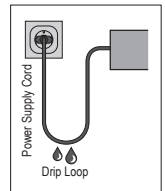


- Do not let the appliance packaging and small parts get into the hands of children or people who are unaware of how to handle them, as hazards can arise (danger of suffocation!). Keep away from animals.
- This appliance is not intended for use by persons (including children) with reduced physical, sensory or mental capabilities, or lack of experience and knowledge, unless they are under the supervision of someone responsible for their safety or have received instruction on usage of the appliance from said person. Children should be supervised to ensure that they do not play with the appliance.
- Only for European markets:
This appliance can be used by children from the age of 8 and by persons with reduced physical, sensory or mental capabilities or lack of experience and/or knowledge if they are supervised and have been instructed in the safe use of the appliance and have understood the resulting dangers. Children must not play with the appliance. Cleaning and user maintenance must not be carried out by children unless they are supervised.
- Before use, carry out a visual inspection to ensure that the appliance, especially the mains cable and plug, are undamaged.
- Do not use the appliance if it is not working properly or is damaged.
- Do not pull or carry the appliance at the mains cable. Pull on the plug and not on the cable or appliance in order to disconnect from the power supply.
- Protect the mains cable against heat, oil and sharp edges. If the connection cable has been laid in the ground or in gravel without an empty conduit, it must not be possible to step on it.

- The mains cable of the appliance cannot be replaced. If the mains cable is damaged, the appliance must be scrapped.
- Only carry out the work described in these instructions.
- Never make technical modifications to the appliance.
- Only use original spare parts and accessories for the appliance.
- Repairs must only be carried out by an EHEIM service centre.
- Do not expose the appliance to temperatures below +4°C or over +35°C
- Avoid placing in direct sunlight.



- The electrical installations must comply with the international and national erection specifications.
- The appliance must be protected by a residual current protection appliance with a maximum rated residual current of 30 mA.
- Immediately disconnect the appliance from the power supply if the residual current protection device trips.
- Unless it is being used, disconnect the appliance before you install or remove any parts and before all cleaning and maintenance work on the power supply.
- Protect the mains socket and mains plug against moisture and wetness. A drip loop must be formed with the mains cable. This prevents any water running along the cable to the mains socket, which would result in a short-circuit.
- The electrical data of the appliance must match the data of the power mains. This data is found on the type plate, the packaging and in these instructions.
- According to VDE, the appliance's safety distance from the water must be **at least 2 m**.
- Only connect the appliance to a correctly installed protective contact mains socket.
- Mains connection cables must not have a smaller cross-section than rubber hose lines with the abbreviation H05RN-F3G0,75. Extension cables must meet the requirements of DIN VDE 0620. Extension cables and power distributors must be suitable for outdoor use (protected against splashing water).



- Never operate the UVC lamp outside the appliance. Unintended use of the appliance or damage to the housing may result in the emission of dangerous UVC radiation. UVC radiation can cause injury to eyes and skin, even at low dosage levels.
- Never look into the UVC lamp's light.



- The tubes in the UVC lamp contain toxic mercury. If mercury vapours are inhaled, there is a risk of poisoning. Therefore exercise caution when using the UVC lamp and do not damage it.

Commissioning

Use

The UVC clarifier can be operated with a filter (☒F) or without (☒E).

Setting up the UVC lamp



DANGER! UVC lamp contains mercury!

- ▶ Handle the UVC lamp with care.
- ▶ **DANGER OF BREAKAGE!** Do not touch the glass element directly with your fingers. Instead, always use a soft cloth or similar item.



WARNING! UV radiation!

▶ Never operate the UVC lamp outside the appliance. Unintended use of the appliance or damage to the housing may result in the emission of dangerous UVC radiation. UVC radiation can cause injury to eyes and skin, even at low dosage levels.

1. Insert the provided UVC lamp into the pond clarifier.
(see **chapter Maintenance - replacing the lamp**).

Attaching the UVC clarifier to a solid base (☒A)

For a secure fitting, you can attach the UVC clarifier to a solid base (e.g. a wooden or metal plate). To do so, proceed as follows:

1. Drill the corresponding fixing holes.
2. Screw the UVC clarifier onto the wooden or metal plate.



If you want to operate the UVC clarifier without a solid base, you must ensure that the UVC clarifier is stable on its supports.

Attaching the UVC clarifier to an EHEIM LOOP flow-through filter (☒B)

Attach the UVC clarifier as described in the **LOOP** flow-through filter operating manual.

Fitting the hoses (☒E/F)

1. Use a saw to shorten the connecting piece to the diameter of your hose (☒C).
2. Place the sealing washer ③ between the screw connection on the housing and connecting piece ② (☒D).
3. Screw the connecting piece onto the screw connection with the union nut ①.
4. Connect the hose to the corresponding connecting piece.



We recommend fastening the hoses onto the connecting piece with hose clamps.

Operation

Switching on the UVC clarifier/pump



DANGER! Electric shock!

▶ Place the UVC clarifier at a **minimum of 2 m** from the pond bank.



CAUTION! Material damage.

▶ ▶ Never operate the UVC clarifier without a water flow. The water serves to cool the UVC lamp.

1. Place the UVC clarifier on a stable surface, attach the UVC clarifier to a solid base or to the **LOOP** flow-through filter.
2. Install the corresponding hose connections.
3. Insert the mains plug of the pump in the mains socket. **Attention: The pump starts immediately!**
4. Insert the mains plug in the mains socket. **Attention: The UVC clarifier is immediately ready for operation!**



The transparent screw connections illuminate when the UVC lamp is working properly.

Switching off the UVC clarifier/pump

1. Remove the respective mains plug from the mains socket.

Maintenance



DANGER! Electric shock!

- ▶ All appliances must be disconnected from the power supply before any maintenance work is carried out.



DANGER! UVC lamp contains mercury!

- ▶ Handle the UVC lamp with care.
- ▶ **DANGER OF BREAKAGE!** Do not touch the glass element directly with your fingers. Instead, always use a soft cloth or similar item.



WARNING! UV radiation!

- ▶ Never operate the UVC lamp outside the appliance. Unintended use of the appliance or damage to the housing may result in the emission of dangerous UVC radiation. UVC radiation can cause injury to eyes and skin, even at low dosage levels.



CAUTION! Material damage.

- ▶ Do not use hard objects or aggressive cleaning agents for cleaning.



The following sections describe maintenance work necessary for optimum and fault-free operation. Regular maintenance prolongs the service life and assures functionality of the appliance over a long period.

Cleaning the glass bulb

1. Remove the mains plug.
2. Unscrew the lamp holder. Press the unlocking button, rotate the lamp holder in an anti-clockwise direction and remove the lamp holder from the housing (⊗G).
3. Clean the glass bulb with a standard glass cleaner.
4. Install the lamp holder again in reverse order. Also push the lamp holder's locking lugs through the corresponding openings in the housing (⊗L).
5. Rotate the lamp holder in a clockwise direction until it locks into place.

Replacing the lamp

Replace the UVC lamp after a maximum of **approximately 8,000 operating hours**, otherwise the UVC performance will dramatically decrease. To do so, proceed as follows:

1. Remove the mains plug.
2. Unscrew the lamp holder. Press the unlocking button, rotate the lamp holder in an anti-clockwise direction and remove the lamp holder from the housing (⊗G).
3. Remove the locking screw (⊗H).
4. Remove the clamping screw and carefully pull the glass bulb out of the lamp holder.
5. Remove the UVC lamp from its packaging. Insert the UVC lamp into the lamp socket (⊗I).
6. Install the UVC clarifier again in reverse order. Then insert the glass bulb carefully into the lamp holder. With the fingertips, push the sealing ring ⑥ of the glass bulb downwards into the gap between the glass bulb and lamp holder (⊗J).

- i** ▶ When assembling, make sure that the sealing ring ④ is installed and the blocker ring ⑤ engages with the lamp holder's lug (⊗J).
7. Rotate the clamping screw until it stops at the lamp holder's lug (⊗K).
 8. Secure the clamping screw with the locking screw.
 9. Install the lamp holder again in reverse order. Also push the lamp holder's locking lugs through the corresponding openings in the housing (⊗L).
 10. Rotate the lamp holder in a clockwise direction until it locks into place.

Clearing faults



DANGER! Electric shock!

- ▶ Before clearing faults, remove the mains plug.

Fault	Possible cause	Remedy
UVC lamp does not illuminate	No mains voltage	<ul style="list-style-type: none"> ▶ Check the mains voltage ▶ Check the supply line
	Mains plug is not inserted	▶ Insert the mains plug in the mains socket
	UVC lamp is defective	▶ Replace the UVC lamp
Water is not clear	Glass bulb is dirty	▶ Clean the glass bulb
	UVC lamp no longer works	▶ Replace the UVC lamp

For other faults, please contact EHEIM Service.

Decommissioning

Storing and overwintering



1. Clean the appliance
2. Store the appliance in a frost-proof place.

Disposal



When disposing of the appliance, pay attention to the relevant statutory regulations.

Information on the disposal of electrical and electronic appliances in the European Union: Within the European Union, disposal of electrically operated appliances is governed by national regulations that are based on the EU Directive 2012/19/EU on waste electrical and electronic equipment (WEEE). The appliance may no longer be disposed of with the municipal or household waste. The appliance will be accepted free of charge at municipal collection points or recycling centres. The product packaging is made up of recyclable materials. Dispose of them in an environmentally responsible manner and take them for recycling.

Technical data

Type	UVC-7	UVC-9	UVC-11	UVC-18
Rated power	9 W	11 W	14 W	18 W
Pond without fish	7000 l	10000 l	15000 l	20000 l
Pond with fish	3500 l	5000 l	7500 l	10000 l
Pond with koi	1800 l	2500 l	3800 l	5000 l
Dimensions (L × W × H)	132 × 263 × 129 mm			
Cable length	5 m			
Water connections	1/2" – 3/4" – 1"			
Media temperature	+4°C – +35°C			
Water pressure	max. 0.4 bar			
Mains voltage/frequency	220 – 240 V / 50 Hz			

Spare parts

See page 3.

Mode d'emploi (traduction)

Clarificateurs UVC CLEAR UVC-7 / UVC-9 / UVC-11 / UVC-18

Consignes générales à destination de l'utilisateur

Informations sur l'utilisation du mode d'emploi



- ▶ Le mode d'emploi doit être intégralement lu et compris par l'utilisateur, avant que ce dernier n'utilise l'appareil pour la première fois.
- ▶ Le mode d'emploi fait partie intégrante du produit, veuillez le conserver à portée de main.
- ▶ Joignez ce mode d'emploi quand vous transmettez l'appareil à un tiers.

Explication des symboles

Les symboles suivants sont apposés sur cet appareil.



Le symbole indique un danger potentiel direct par les rayons UVC pouvant entraîner des dommages sur la peau et les yeux.

IPX4 Ce symbole indique que l'appareil est protégé contre les projections d'eau provenant de toutes les directions.



Évitez le rayonnement direct du soleil.



Conservez l'appareil à un endroit à l'abri du gel.



L'appareil a été approuvé conformément aux prescriptions et directives nationales correspondantes, et il satisfait aux normes de l'UE.

Les symboles et mots-signaux suivants sont utilisés dans cette notice d'utilisation.



DANGER !

Risque dû à un danger de nature générale pouvant entraîner des blessures graves ou la mort.



DANGER ! Électrocution !

Risque d'électrocution pouvant entraîner des blessures graves ou la mort.



DANGER ! Intoxication au mercure !

Ce symbole indique qu'il existe un risque direct pouvant avoir des conséquences sur la santé.



AVERTISSEMENT !

Risque de blessures éventuelles ou risque pour la santé.




AVERTISSEMENT ! Rayons UV !

Le symbole indique un danger potentiel direct par les rayons UV pouvant entraîner des dommages sur la peau et les yeux.



ATTENTION !

Risque de dommages matériels.

 Conseils et informations utiles.

Convention topographique :

- ☒ **A** Référence à une illustration, ici référence à l'illustration A.
- ▶ Vous êtes invité à effectuer une manipulation.

Domaine d'application

L'appareil et toutes les pièces comprises dans le contenu de la livraison sont adaptés à une utilisation à des fins privées et doivent uniquement être utilisés :

- pour la désinfection de l'eau dans des bassins
- En respectant les caractéristiques techniques

Les restrictions suivantes s'appliquent à l'appareil :



- ne jamais utiliser la lampe UVC en dehors du boîtier, ou à d'autres fins
- ne pas utiliser à des fins commerciales ou industrielles
- ne convient pas pour le transport de substances abrasives, inflammables, agressives ou explosives, ni pour l'eau salée ou l'eau potable
- ne convient pas pour l'utilisation dans les piscines naturelles
- la température de l'eau ne doit pas dépasser +35°C
- ne jamais utiliser sans courant d'eau
- évitez le rayonnement direct du soleil

Sécurité

Des dangers peuvent émaner de cet appareil pour les personnes et les biens matériels si ce dernier est utilisé de manière incorrecte ou non-conforme à la destination prévue, ou si les consignes de sécurité ne sont pas respectées.

Pour votre sécurité

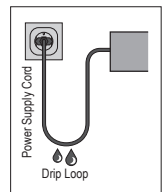


- Conserver l'emballage de l'appareil et les pièces de petite taille hors de portée des enfants. Ces derniers ne savent pas comment les manipuler et peuvent se retrouver en danger (risque d'asphyxie !). Conserver hors de portée des animaux.
- Cet appareil n'est pas prévu pour une utilisation par des personnes (y compris les enfants) dont les facultés physiques, sensorielles ou intellectuelles sont limitées ou dont l'expérience et les connaissances sont insuffisantes, sauf si ces personnes sont surveillées ou qu'elles ont été formées à l'utilisation de l'appareil par une personne responsable de leur sécurité. Les enfants doivent être surveillés afin de s'assurer qu'ils ne jouent pas avec l'appareil.
- Uniquement pour le marché européen :
Cet appareil peut uniquement être utilisé par des enfants de plus de 8 ans, ainsi que par des personnes (y compris les enfants) dont les facultés physiques, sensorielles ou intellectuelles sont limitées ou dont l'expérience et les connaissances sont insuffisantes si ces personnes sont surveillées ou qu'elles ont été formées à l'utilisation sécurisée de l'appareil et qu'elles ont compris les dangers qui en résultent. Ne laissez pas les enfants jouer avec l'appareil. Les enfants ne sont pas autorisés à effectuer le nettoyage et la maintenance utilisateur, sauf s'ils sont surveillés.

- Effectuez une inspection visuelle avant d'utiliser l'appareil afin de vérifier si l'appareil et, en particulier, le câble secteur et la fiche sont intacts.
- N'utilisez pas l'appareil s'il ne fonctionne pas correctement ou s'il est endommagé.
- Ne tirez pas ou ne portez pas directement l'appareil par le câble secteur. Tirez toujours sur la fiche et non pas sur le câble ou sur l'appareil pour le séparer du secteur.
- Protégez le câble secteur de la chaleur, l'huile et des arêtes tranchantes. Personne ne devra pouvoir marcher sur le câble s'il est posé sans gaine dans la terre ou dans du gravier.
- Le câble secteur de l'appareil ne peut pas être remplacé. En cas de détérioration du câble secteur, l'appareil doit être mis au rebut.
- Effectuez exclusivement des travaux qui sont décrits dans cette notice.
- Ne procédez jamais à des modifications techniques sur l'appareil.
- Utilisez uniquement des pièces de rechange et accessoires d'origine pour cet appareil.
- Les réparations doivent exclusivement être effectuées par un centre de S.A.V. EHEIM.
- N'exposez pas l'appareil pendant une période prolongée à des températures inférieures à +4°C ou
- Évitez le rayonnement direct du soleil.



- Les installations électriques doivent correspondre aux dispositions internationales et nationales relatives aux installateurs d'équipements électriques.
- L'appareil doit être sécurisé moyennant un dispositif de protection contre les courants de fuite de 30 mA maximum.
- Débranchez immédiatement du secteur l'appareil si le dispositif de protection contre les courants de fuite se déclenche.
- En règle générale, quand il n'est pas utilisé, débranchez du secteur l'appareil avant de monter ou démonter des pièces et avant tous travaux de nettoyage ou de maintenance.
- Protégez la prise et la fiche secteur de l'humidité. Formez impérativement une boucle d'égouttement avec le câble secteur. Cela empêche que l'eau s'écoulant éventuellement le long du câble atteigne la prise et occasionne ainsi un court-circuit.
- Les données électriques de l'appareil doivent correspondre aux données du secteur. Elles sont indiquées sur la plaque signalétique, l'emballage ou dans le présent mode d'emploi.
- Conformément à la norme VDE (Association des électrotechniciens allemands), la distance de sécurité de l'appareil par rapport à l'eau doit être de **2 m au moins**.
- Raccordez l'appareil uniquement à une prise secteur avec un contact de protection installé de manière conforme.
- Le diamètre des lignes de raccordement au secteur doit avoir au moins les mêmes dimensions que les conduites en caoutchouc marquées H05RN-F3G0,75. Les câbles prolongateurs doivent satisfaire aux exigences de la norme DIN VDE 0620. Le câble de rallonge et le boîtier des connexions doivent être aptes au fonctionnement à l'extérieur (protection contre les projections d'eau).



- Ne jamais mettre en service la lampe UVC en dehors de l'appareil. Une utilisation involontaire de l'appareil ou l'endommagement du boîtier peuvent entraîner la sortie de rayons UVC dangereux. Les rayons UVC peuvent également endommager les yeux et la peau à faible dose.
- Ne dirigez jamais votre regard sur la lumière de la lampe UVC.



- Les tubes de la lampe UVC contiennent du mercure nocif. Si les vapeurs de mercure sont inhalées, il existe un risque d'intoxication. Par conséquent, manipulez la lampe UVC avec précaution et ne l'endommagez pas.

Mise en service

Utilisation

Le clarificateur UVC peut être utilisé avec le filtre (☒F) ou sans le filtre (☒E).

Utilisation de la lampe UVC



DANGER ! La lampe UVC contient du mercure !

- ▶ Manipuler la lampe UVC avec soin.
- ▶ RISQUE DE BRISURE ! Ne touchez pas directement le corps en verre avec les doigts. Pour cela, utilisez obligatoirement un tissu souple ou un objet similaire.



AVERTISSEMENT ! Rayons UV !

- ▶ Ne jamais mettre en service la lampe UVC en dehors de l'appareil. Une utilisation involontaire de l'appareil ou l'endommagement du boîtier peuvent entraîner la sortie de rayons UVC dangereux. Les rayons UVC peuvent également endommager les yeux et la peau à faible dose.

1. Placez la lampe UVC fournie dans le clarificateur de bassin.
(voir **chapitre Maintenance - Remplacement de la lampe**).

Montage du clarificateur UVC sur un support résistant (☒A)

Pour une parfaite stabilité, vous pouvez fixer le clarificateur UVC sur un support résistant (p. ex. une plaque en bois ou en métal). Procédez à ces fins comme suit :

1. Percez des orifices de fixation correspondants.
2. Vissez le clarificateur UVC sur la plaque en bois ou en métal.

i Si vous souhaitez faire fonctionner le clarificateur UVC sans support résistant, vous devez veiller à ce que le clarificateur UVC repose d'une façon stable sur les pieds.

Montage du clarificateur UVC sur le filtre continu EHEIM LOOP (☒B)

Montez le clarificateur UVC de la façon expliquée dans le mode d'emploi du filtre continu **LOOP**.

Montage des tuyaux (☒E/F)

1. Raccourcissez avec une scie la tubulure de raccordement au diamètre du tuyau (☒C).
2. Placez le disque d'étanchéité ③ entre le raccordement vissé sur le boîtier et la tubulure de raccordement ② (☒D).
3. Vissez la tubulure de raccordement au moyen de l'écrou-raccord ① sur le raccordement vissé.
4. Raccordez le tuyau avec la tubulure de raccordement.

i Nous conseillons de fixer les tuyaux sur la tubulure de raccordement à l'aide de brides.


Utilisation


Mise en marche du clarificateur UVC/de la pompe



DANGER ! Électrocution !

- ▶ Installez le clarificateur UVC à une distance **d'au moins 2 m** du bord du bassin.






-  **ATTENTION ! Dommages matériels.**
- ▶ Ne faites pas fonctionner le clarificateur UVC sans écoulement d'eau. L'eau sert à refroidir la lampe UVC.
1. Placez le clarificateur UVC sur un fond stable, montez le clarificateur UVC sur un support résistant ou montez le clarificateur UVC sur le filtre continu **LOOP**.
 2. Montez les raccords de tuyaux correspondants.
 3. Insérez la fiche secteur de la pompe dans la prise secteur. **Attention : La pompe se met immédiatement en marche !**
 4. Insérez la fiche secteur dans la prise secteur. **Attention : Le clarificateur UVC se met immédiatement en fonctionnement !**

 Les tubulures de raccordement transparentes s'éclairent lorsque la lampe UVC fonctionne correctement.

Arrêt du clarificateur UVC/de la pompe

1. Retirez la fiche secteur de la prise secteur.

Maintenance

-  **DANGER ! Électrocution !**
- ▶ En règle générale, avant tous travaux de maintenance, débranchez tous les appareils du secteur.
-  **DANGER ! La lampe UVC contient du mercure !**
- ▶ Manipuler la lampe UVC avec soin.
 - ▶ **RISQUE DE BRISURE !** Ne touchez pas directement le corps en verre avec les doigts. Pour cela, utilisez obligatoirement un tissu souple ou un objet similaire.
-  **AVERTISSEMENT ! Rayons UV !**
- ▶ Ne jamais mettre en service la lampe UVC en dehors de l'appareil. Une utilisation involontaire de l'appareil ou l'endommagement du boîtier peuvent entraîner la sortie de rayons UVC dangereux. Les rayons UVC peuvent également endommager les yeux et la peau à faible dose.
-  **ATTENTION ! Dommages matériels.**
- ▶ N'utilisez pas d'objets durs ou de produits agressifs pour le nettoyage.
-  Les travaux de maintenance requis pour un fonctionnement optimal et irréprochable sont décrits dans les sections suivantes. Une maintenance périodique prolonge le cycle de vie et assure le bon fonctionnement de l'appareil pendant une longue période.

Nettoyage du bulbe en verre

1. Retirez la prise secteur.
2. Dévissez le support de lampe. Appuyez sur la touche de déverrouillage, tournez le support de lampe dans le sens anti-horaire et retirez le support de lampe du boîtier (☒G).
3. Nettoyez le bulbe en verre à l'aide d'un produit de nettoyage pour vitres du commerce.

4. Remontez le support de lampe en procédant dans l'ordre inverse du démontage. À ces fins, faites passer les becs de verrouillage du support de lampe dans les orifices correspondants du boîtier (⊗L).
5. Tournez le support de lampe dans le sens horaire, jusqu'à l'encliquetage.

Remplacement de la lampe

Au bout de **8 000 heures de service environ** au plus tard, remplacez la lampe UVC car la puissance UVC diminue fortement après ce nombre d'heures. Procédez à ces fins comme suit :

1. Retirez la prise secteur.
2. Dévissez le support de lampe. Appuyez sur la touche de déverrouillage, tournez le support de lampe dans le sens anti-horaire et retirez le support de lampe du boîtier (⊗G).
3. Retirez la vis de sécurité (⊗H).
4. Retirez la vis de blocage et retirez le bulbe en verre avec précautions du support de lampe.
5. Retirez la lampe UVC de l'emballage. Introduisez la lampe UVC dans la douille de lampe (⊗I).
6. Remontez le clarificateur UVC en procédant dans l'ordre inverse du démontage. A ces fins, introduisez le bulbe en verre avec précautions dans le support de lampe. Du bout des doigts, abaissez la bague d'étanchéité ④ du bulbe en verre dans la fente entre bulbe en verre et support de lampe (⊗J).

i ▶ Lors de l'assemblage, veillez à ce que la bague d'étanchéité ④ soit montée et que la bague de blocage ⑤ se mette en prise dans le bec du support de lampe (⊗J).

7. Tournez la vis de blocage jusqu'en butée au niveau du bec du support de lampe (⊗K).
8. Bloquez la vis de blocage à l'aide de la vis de sécurité.
9. Remontez le support de lampe en procédant dans l'ordre inverse du démontage. À ces fins, faites passer les becs de verrouillage du support de lampe dans les orifices correspondants du boîtier (⊗L).
10. Tournez le support de lampe dans le sens horaire, jusqu'à l'encliquetage.

Élimination des anomalies



DANGER ! Électrocution !

- ▶ Débranchez la prise secteur avant de procéder à un dépannage.

Dysfonctionnement	Cause possible	Remède
La lampe UVC ne s'éclaire pas	Aucune tension secteur	▶ Vérifiez la tension secteur ▶ Vérifiez le câble d'alimentation
	La fiche secteur n'est pas branchée	▶ Insérez la fiche secteur dans la prise secteur.
	La lampe UVC est défectueuse	▶ Remplacez la lampe UVC
L'eau n'est pas claire	Le bulbe en verre est encrassé	▶ Nettoyez le bulbe en verre
	La lampe UVC n'a plus de puissance	▶ Remplacez la lampe UVC

Pour tout autre dysfonctionnement, veuillez vous adresser au S.A.V. EHEIM.

Mise hors-service

Stockage et hivernage



1. Nettoyez l'appareil
2. Conservez l'appareil à un endroit à l'abri du gel.

Élimination/destruction



Pour éliminer l'appareil, respectez les prescriptions légales en vigueur.

Informations relatives à l'élimination des appareils électriques et électroniques au sein de la Communauté Européenne : au sein de la Communauté Européenne, l'élimination d'appareils électriques est règlementée par des prescriptions nationales basées sur la directive de l'UE 2012/19/UE relative aux appareils électroniques usagés (WEEE). Conformément à cette directive, l'appareil ne doit plus être éliminé avec les déchets communaux ou ménagers. L'appareil peut être déposé gratuitement auprès des points de collecte ou déchetteries municipaux. L'emballage du produit est composé de matériaux recyclables. Éliminez-le de manière écologique et déposez-le dans un point de recyclage.

Caractéristiques techniques

Type	UVC-7	UVC-9	UVC-11	UVC-18
Puissance nominale	9 W	11 W	14 W	18 W
Bassin sans poissons	7 000 l	10000 l	15000 l	20000 l
Bassin avec poissons	3500 l	5000 l	7500 l	10000 l
Bassin avec koïs	1800 l	2500 l	3800 l	5000 l
Dimensions (L × l × H)	132 × 263 × 129 mm			
Longueur du câble	5 m			
Raccordements d'eau	1/2" – 3/4" – 1"			
Température du milieu	+4°C – +35°C			
Pression d'eau	max. 0,4 bar			
Tension secteur/fréquence	220 – 240 V / 50 Hz			

Pièces de rechange

Voir page 3.

Istruzioni per l'uso (traduzione)

Depuratore UVC CLEAR UVC-7 / UVC-9 / UVC-11 / UVC-18

Istruzioni per l'uso generali

Informazioni sull'uso delle istruzioni per l'uso



- ▶ Prima di mettere in funzione l'apparecchio per la prima volta, è necessario leggere per intero e comprendere le istruzioni per l'uso.
- ▶ Considerare le istruzioni per l'uso come parte del prodotto e conservarle bene e a portata di mano.
- ▶ In caso di trasmissione dell'apparecchio a terzi, allegare le presenti istruzioni per l'uso.

Spiegazione dei simboli

Sull'apparecchio vengono impiegati i seguenti simboli.



Il simbolo indica un pericolo imminente dovuto a raggi UVC, che possono provocare danni agli occhi o alla cute.

IPX4

Il simbolo indica che l'apparecchio è protetto contro gli spruzzi d'acqua da tutte le direzioni.



Evitare l'irradiazione solare diretta.



Immagazzinare l'apparecchio in un luogo protetto dal gelo.



L'apparecchio è approvato secondo le rispettive norme e direttive nazionali e corrisponde alle norme UE.

Nelle presenti istruzioni per l'uso vengono utilizzati i simboli e le avvertenze seguenti.



PERICOLO!

Pericolo dovuto a una fonte di pericolo generale che può provocare lesioni personali o la morte.



PERICOLO! Scossa elettrica!

Pericolo dovuto a scosse elettriche che possono provocare lesioni personali o la morte.



PERICOLO! Avvelenamento da mercurio!

Il simbolo indica un pericolo imminente, che può comportare un rischio per la salute.



AVVISO!

Messa in guardia da una possibile lesione corporea o da un rischio per la salute.



AVVISO! Radiazione UV!

Il simbolo indica un pericolo imminente dovuto a radiazioni UV, che possono provocare danni agli occhi o alla cute.



ATTENZIONE!

Segnalazione del pericolo di danni materiali.



Avvertenza con informazioni e suggerimenti utili.

Convenzioni di rappresentazione:

- ⊗ **A** Rimando a una figura, qui rimando alla figura A.
- ▶ Viene richiesta un'azione da parte vostra.

Campo d'impiego

L'apparecchio e tutte le parti fornite in dotazione sono destinati all'uso nel campo privato e devono essere usati esclusivamente:

- per la disinfezione di acqua di stagni
- nel rispetto dei dati tecnici

Per l'apparecchio valgono le seguenti restrizioni:



- non far mai funzionare una lampada UVC al di fuori dell'alloggiamento o per altri scopi
- non utilizzarlo per scopi commerciali o industriali
- è vietato convogliare liquidi corrosivi, facilmente infiammabili, aggressivi o esplosivi, acqua salata nonché acqua potabile
- non utilizzarlo in stagni balneabili
- la temperatura dell'acqua non deve superare i +35 °C
- non utilizzarlo mai senza flusso d'acqua
- evitare l'irradiazione solare diretta

Sicurezza

Questo apparecchio può costituire un pericolo per persone o beni materiali se non viene utilizzato correttamente o secondo la finalità d'impiego oppure se le avvertenze di sicurezza non vengono osservate.

Per la vostra sicurezza

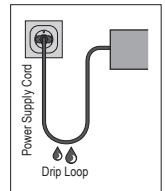


- Non lasciare l'imballaggio dell'apparecchio in mano a bambini o a persone che non sono coscienti delle loro azioni in quanto può essere fonte di pericoli (pericolo di soffocamento!). Tenere lontano dagli animali.
- Questo apparecchio non è destinato all'uso da parte di persone (compresi i bambini) con ridotte capacità fisiche, sensoriali o mentali o mancanza di esperienza e conoscenza, a meno che non siano sorvegliati o abbiano ricevuto istruzioni sull'uso dell'apparecchio da una persona responsabile della loro sicurezza. I bambini dovrebbero essere sorvegliati per assicurarsi che non giochino con l'apparecchio.
- Solo per i mercati europei:
Questo apparecchio può essere utilizzato da bambini sopra gli 8 anni di età e da persone con capacità fisiche, sensoriali o mentali ridotte o che non dispongono di esperienza e cognizioni tecniche a condizione che vengano sorvegliate e siano state addestrate nell'uso corretto dell'apparecchio e siano in grado di capire i pericoli conseguenti. I bambini non possono giocare con l'apparecchio. Gli interventi di pulizia e manutenzione non possono essere eseguiti da bambini se questi non vengono sorvegliati.
- Prima dell'utilizzo, effettuare un controllo visivo per assicurare che l'apparecchio, in particolare il cavo di rete e la spina, non siano danneggiati.
- Non utilizzare l'apparecchio se non funziona correttamente o se è danneggiato.

- Non tirare o trasportare l'apparecchio per il cavo di rete. Per il disinserimento dalla rete elettrica, tirare sempre la spina e non il cavo o l'apparecchio.
- Proteggere il cavo di rete dal calore, dall'olio e da spigoli vivi. È vietato calpestare il cavo di allacciamento se è stato posato nella terra o nella ghiaia senza guaina.
- Non è possibile sostituire il cavo di rete dell'apparecchio. In caso di danneggiamento del cavo di rete, l'apparecchio non potrà più essere utilizzato.
- Eseguire solo lavori che sono stati descritti nelle presenti istruzioni.
- Non effettuare mai modifiche tecniche all'apparecchio.
- Utilizzare solo pezzi di ricambio e accessori originali per l'apparecchio.
- Le riparazioni possono essere eseguite esclusivamente da un punto di assistenza EHEIM.
- Non esporre l'apparecchio per un tempo prolungato a temperature inferiori ai +4°C o
- Evitare l'irradiazione solare diretta.



- Le installazioni elettriche devono soddisfare le disposizioni d'installazione internazionali e azionali.
- L'apparecchio deve essere protetto tramite un interruttore differenziale con una corrente nominale differenziale di intervento pari a max 30 mA.
- Staccare immediatamente l'apparecchio dalla rete elettrica se interviene l'interruttore differenziale.
- Se non viene utilizzato, staccare l'apparecchio dalla rete elettrica prima di montare o smontare componenti e prima di qualsiasi lavoro di pulizia e di manutenzione.
- Proteggere la presa elettrica e la spina dall'umidità e dal bagnato. Formare assolutamente una curva di sgocciolamento con il cavo di rete. Questa impedisce che l'acqua che eventualmente scorre lungo il cavo possa arrivare alla presa e provocare un cortocircuito.
- I dati elettrici dell'apparecchio devono corrispondere ai dati della rete elettrica. Questi dati sono riportati sulla targhetta, sulla confezione o nelle presenti istruzioni.
- In base alla VDE, la distanza di sicurezza dell'apparecchio dall'acqua deve essere di **almeno 2 m**.
- Collegare l'apparecchio solo a una presa di corrente correttamente installata e dotata di contatto di terra.
- I cavi di alimentazione non devono avere una sezione trasversale minore di quella delle condutture a tubo flessibile di gomma con la sigla H05RN-F. Le condutture di prolungamento devono soddisfare le norme DIN VDE 0620. I cavi di prolungamento e distributori di corrente (ad es. prese multiple) devono essere adatti per l'impiego all'aperto (protetti contro gli spruzzi d'acqua).



- Non mettere mai in funzione la lampada UVC all'esterno dell'apparecchio. Un uso involontario dell'apparecchio o il danneggiamento del corpo possono provocare la fuoriuscita di pericolose radiazioni UVC. Le radiazioni UVC possono danneggiare gli occhi e la cute anche a piccole dosi.
- Non guardare mai la luce della lampada UVC.



- Il tubo della lampada UVC contiene mercurio velenoso. L'inalazione di vapori di mercurio comporta il rischio di avvelenamento. Pertanto, maneggiare la lampada UVC con cura e non danneggiarla.

Messa in funzione

Impiego

Il depuratore UVC può essere fatto funzionare con filtro (☒F) o senza filtro (☒E).

Impiego della lampada UVC



PERICOLO! La lampada UVC contiene mercurio!

- ▶ Trattare la lampada UVC con cura.
- ▶ **PERICOLO DI ROTTURA!** Non toccare il corpo in vetro direttamente con le dita. A tale scopo, utilizzare assolutamente un panno morbido o simili.



AVVERTENZA! Radiazione UV!

- ▶ Non mettere mai in funzione la lampada UVC all'esterno dell'apparecchio. Un uso involontario dell'apparecchio o il danneggiamento del corpo possono provocare la fuoriuscita di pericolose radiazioni UVC. Le radiazioni UVC possono danneggiare gli occhi e la cute anche a piccole dosi.

1. Inserire la lampada UVC fornita in dotazione nel depuratore.
(vedi **capitolo Manutenzione – sostituire la lampada**).

Montare il depuratore UVC su un supporto fisso (☒**A**)

Per assicurare una posizione stabile, è possibile fissare il depuratore UVC su un supporto fisso (p. es. piastra di legno o di metallo). A tale scopo procedere nel modo seguente:

1. Praticare dei fori di fissaggio corrispondenti.
2. Avvitare il depuratore UVC sulla piastra di legno o di metallo.

i Se si desidera far funzionare il depuratore UVC senza supporto fisso, è necessario assicurare che il depuratore UVC poggi stabilmente sui piedi.

Montare il depuratore UVC al filtro a circuito chiuso LOOP di EHEIM (☒B**)**

Montare il depuratore UVC come spiegato nelle istruzioni per l'uso del filtro a circuito chiuso **LOOP**.

Montare i tubi flessibile (☒E/F**)**

1. Con una sega, accorciare il bocchettone al diametro del proprio tubo flessibile (☒**C**).
2. Posizionare il disco di tenuta ③ tra il raccordo a vite sul corpo e il bocchettone ② (☒**D**).
3. Con il dado a risvolto ①, avvitare il bocchettone sul raccordo a vite .
4. Collegare il tubo flessibile con il bocchettone corrispondente.

i Consigliamo di fissare i tubi flessibili al bocchettone con cravatte fermatubi.

Funzionamento

Accendere il depuratore UVC/la pompa



PERICOLO! Scossa elettrica!

- ▶ Posizionare il depuratore UVC a una distanza di **almeno 2 m** dalla riva dello stagno.



ATTENZIONE! Danni materiali.

- ▶ Non far funzionare il depuratore UVC senza flusso d'acqua. L'acqua serve per il raffreddamento della lampada UVC.

1. Posizionare il depuratore UVC su un fondo stabile, montare il depuratore UVC su un supporto fisso oppure montare il depuratore UVC sul filtro a circuito chiuso **LOOP**.

2. Montare i raccordi portagomma corrispondenti.
3. Inserire la spina della pompa nella presa elettrica. **Attenzione: la pompa si avvia immediatamente!**
4. Inserire la spina nella presa elettrica. **Attenzione: Il depuratore UVC entra immediatamente in funzione!**



Quando la lampada UVC funziona regolarmente, i bocchettoni trasparenti sono illuminati.

Spegnere il depuratore UVC/la pompa

1. Estrarre la spina rispettiva dalla presa elettrica.

Manutenzione



PERICOLO! Scossa elettrica!

- ▶ Per principio, scollegare tutti gli apparecchi dalla rete elettrica prima di effettuare lavori di manutenzione.



PERICOLO! La lampada UVC contiene mercurio!

- ▶ Trattare la lampada UVC con cura.
- ▶ **PERICOLO DI ROTTURA!** Non toccare il corpo in vetro direttamente con le dita. A tale scopo, utilizzare assolutamente un panno morbido o simili.



AVVERTENZA! Radiazione UV!

- ▶ Non mettere mai in funzione la lampada UVC all'esterno dell'apparecchio. Un uso involontario dell'apparecchio o il danneggiamento del corpo possono provocare la fuoriuscita di pericolose radiazioni UVC. Le radiazioni UVC possono danneggiare gli occhi e la cute anche a piccole dosi.



ATTENZIONE! Danni materiali.

- ▶ Per la pulizia, non utilizzare oggetti duri o detersivi aggressivi.



Nelle sezioni successive sono descritti lavori di manutenzione che sono necessari per un funzionamento ottimale e privo di disturbi. Una manutenzione regolare prolunga la durata e assicura il funzionamento dell'apparecchio per stagni per un lungo periodo.

Pulire il bulbo in vetro

1. Estrarre la spina elettrica.
2. Svitare il portalamпада. Premere il tasto di sblocco, ruotare il portalamпада in senso antiorario ed estrarre il portalamпада dall'alloggiamento (⊞G).
3. Pulire il bulbo in vetro con un detergente per vetro d'uso commerciale.
4. Rimontare il portalamпада nell'ordine inverso. A tale scopo, spingere i denti di bloccaggio del portalamпада attraverso le aperture apposite nell'alloggiamento (⊞L).
5. Avvitare il portalamпада in senso orario fino all'incastro.

Sostituire la lampada

Al più tardi dopo **ca. 8000 ore di esercizio**, sostituire la lampada UVC poiché in seguito la potenza UVC si riduce fortemente. A tale scopo procedere nel modo seguente:

1. Estrarre la spina elettrica.

2. Svitare il portalamпада. Premere il tasto di sblocco, ruotare il portalamпада in senso antiorario ed estrarre il portalamпада dall'alloggiamento (⊗G).
3. Rimuovere la vite di sicurezza (⊗H).
4. Rimuovere la vite di arresto ed estrarre il bulbo in vetro con cautela dal portalamпада.
5. Estrarre la lampada UVC dall'imballaggio. Inserire la lampada UVC nel portalamпада (⊗I).
6. Rimontare il depuratore UVC nell'ordine inverso. A tale scopo, inserire il bulbo in vetro con cautela nel portalamпада. Spingere l'anello di tenuta ⑥ del bulbo in vetro verso il basso nell'interstizio tra il bulbo in vetro e il portalamпада (⊗J).

i ▶ Durante l'assemblaggio, assicurare che l'anello di tenuta ④ sia montato e che l'anello di bloccaggio ⑤ ingrani nel dente del portalamпада (⊗J).

7. Ruotare la vite di arresto fino alla battuta sul dente del portalamпада (⊗K).
8. Fissare la vite di arresto con la vite di sicurezza.
9. Rimontare il portalamпада nell'ordine inverso. A tale scopo, spingere i denti di bloccaggio del portalamпада attraverso le aperture apposite nell'alloggiamento (⊗L).
10. Avvitare il portalamпада in senso orario fino all'incastro.

Eliminazione di guasti



PERICOLO! Scossa elettrica!

- ▶ Prima dell'eliminazione di guasti, estrarre la spina.

Guasto	Possibile causa	Rimedio
La lampada UVC non è accesa	Manca la tensione di rete	<ul style="list-style-type: none"> ▶ Verificare la tensione di rete ▶ Controllare la linea di alimentazione
	La spina non è inserita	▶ Inserire la spina nella presa elettrica
	La lampada UVC è difettosa	▶ Sostituire la lampada UVC
L'acqua è torbida	Il bulbo in vetro è sporco	▶ Pulire il bulbo in vetro
	La lampada UVC non ha più potenza	▶ Sostituire la lampada UVC

In caso di altri guasti, rivolgersi all'assistenza EHEIM.

Messa fuori servizio

Immagazzinamento e preparazione per l'inverno



1. Pulire l'apparecchio
2. Immagazzinare l'apparecchio in un luogo protetto dal gelo.

Smaltimento



In caso di smaltimento dell'apparecchio, osservare le rispettive normative di legge.

Informazione sullo smaltimento di apparecchi elettrici ed elettronici nella comunità europea: All'interno dell'Unione Europea, lo smaltimento di apparecchi elettrici viene stabilito da norme nazionali che sono

basate sulla direttiva UE 2012/19/UE sui rifiuti di apparecchiature elettriche ed elettroniche (RAEE). Di conseguenza, l'apparecchio non deve più essere smaltito insieme ai rifiuti comunali o domestici. L'apparecchio viene preso in consegna gratuitamente dai punti di raccolta o centri di riciclaggio comunali. L'imballaggio del prodotto è composto da materiali riciclabili. Questi devono essere smaltiti nel rispetto dell'ambiente e riciclati.

Dati tecnici

Tipo	UVC-7	UVC-9	UVC-11	UVC-18
Potenza nominale	9 W	11 W	14 W	18 W
Stagno senza semina di materiale ittico	7000 l	10000 l	15000 l	20000 l
Stagno con semina di materiale ittico	3500 l	5000 l	7500 l	10000 l
Stagno con semina di koi	1800 l	2500 l	3800 l	5000 l
Dimensioni (L × P × A)	132 × 263 × 129 mm			
Lunghezza del cavo	5 m			
Raccordi idrici	1/2" – 3/4" – 1"			
Temperatura del fluido pompato	+4°C – +35°C			
Pressione dell'acqua	max 0,4 bar			
Tensione di rete/ Frequenza	220 – 240 V / 50 Hz			

Pezzi di ricambio

Vedi a pagina 3.

Manual de instrucciones (traducción) Esterilizador UV-C CLEAR UVC-7 / UVC-9 / UVC-11 / UVC-18

Indicaciones generales

Información sobre cómo utilizar el manual de instrucciones



- ▶ Antes de poner en marcha el aparato por primera vez, tiene que haber leído y entendido el manual de instrucciones.
- ▶ El manual de instrucciones es parte integrante del producto y se tiene que guardar en lugar seguro y accesible.
- ▶ Por eso, si traspasa el producto a otra persona entréguele también el manual de instrucciones.

Símbolos

En el aparato se utilizan los símbolos descritos a continuación.



Este símbolo indica un peligro inmediato por radiación UV-C que puede provocar daños en los ojos y la piel.

IPX4

Este símbolo indica de que el aparato está protegido frente a salpicaduras de agua en todas las direcciones.



Evite la radiación solar directa.



Guarde el aparato en un lugar protegido de las heladas.



Este aparato ha sido autorizado con arreglo a las normas y directrices nacionales aplicables y es conforme con las normas de la UE.

En este manual de instrucciones se emplean los siguientes símbolos y advertencias:



¡PELIGRO!

Peligro derivado de un foco de peligro general que puede tener como consecuencia lesiones graves o la muerte.



¡PELIGRO! ¡Peligro de electrocución!

Peligro de descarga eléctrica que puede tener como consecuencia lesiones físicas graves o la muerte.



¡PELIGRO! ¡Intoxicación por mercurio!

Este símbolo indica un peligro inmediato que puede conllevar riesgos para la salud.



¡ADVERTENCIA!

Advertencia de una posible lesión física o riesgo para la salud.



¡ADVERTENCIA! ¡Radiación ultravioleta!

Este símbolo indica un peligro inmediato por radiación UV que puede provocar daños en los ojos y la piel.



¡ATENCIÓN!

Este símbolo indica que existe peligro de daños materiales.



Este símbolo señala información y recomendaciones útiles.

Presentación de las indicaciones:

⊠ **A** Este símbolo remite a figuras, aquí a la Figura A.

▶ Este símbolo insta a realizar una acción.

Ámbito de aplicación

El aparato y los componentes contenidos en el volumen de suministro están diseñados para su uso en el ámbito privado y solo pueden utilizarse:

- para desinfectar agua de estanques
- conforme a lo especificado en los datos técnicos

Sobre el aparato rigen las siguientes restricciones:



- no ponga nunca en funcionamiento la lámpara UV-C fuera de la carcasa o para fines distintos al previsto
- no es apto para su uso industrial o comercial
- no apto para el bombeo de medios corrosivos, fácilmente inflamables, agresivos o explosivos, agua salada o agua potable
- no apto para su uso en estanques de baño
- la temperatura del agua no puede ser superior a +35°C
- no utilizar nunca sin circulación de agua
- evite la radiación solar directa

Seguridad

Este aparato puede conllevar peligro para las personas y las cosas si se utiliza de forma indebida o no conforme con su finalidad de uso o si no se respetan las indicaciones de seguridad.

Para su seguridad

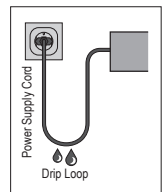


- Mantenga el embalaje y las piezas pequeñas del producto lejos del alcance de los niños y de las personas que no son conscientes de sus acciones, puesto que su manipulación puede entrañar riesgos (¡peligro de asfixia!). Mantenga el aparato alejado de los animales.
- Este aparato no debe ser utilizado por personas (incluidos niños) con alguna disminución física, sensorial o mental, o bien sin experiencia o sin el conocimiento suficiente, a menos que sean vigiladas por otra persona responsable de su seguridad o hayan sido instruidas por ésta en el uso del aparato. Vigile a los niños para impedir que jueguen con el aparato.
- Solo para mercados europeos:
Este aparato también puede ser utilizado por niños a partir de 8 años y por personas con disminución de sus facultades físicas, sensoriales o psíquicas o por personas inexpertas, siempre y cuando lo hagan bajo supervisión o se les haya instruido sobre la manipulación segura del aparato y sobre sus posibles riesgos. No deje que los niños jueguen con el aparato. La limpieza y el mantenimiento del aparato no pueden ser realizados por niños, a menos que lo hagan bajo supervisión.

- Antes de poner en marcha el aparato realice un examen visual para asegurarse de que no presenta daños, en especial el cable de red y el enchufe.
- No utilice el aparato si no funciona debidamente o si presenta algún daño.
- No traslade ni arrastre el aparato sujetándolo por el cable de red. Para desconectar el aparato de la red eléctrica, tire siempre del enchufe y no del cable o del aparato.
- Proteja el cable de red del calor, el aceite y las aristas cortantes. Si ha soterrado el cable de conexión bajo tierra o grava sin tubo de instalación, asegúrese de que no se puede pisar.
- El cable de red del aparato no se puede cambiar por otro. Si el cable de red se daña, se tiene que desechar el aparato.
- Realice solo los trabajos descritos en este manual.
- No realice nunca modificaciones técnicas en el aparato.
- Utilice únicamente accesorios y recambios originales para el aparato.
- Las reparaciones solo las puede llevar a cabo un servicio técnico oficial de EHEIM.
- No exponga el aparato durante mucho tiempo a temperaturas inferiores a +4°C o
- Evite la radiación solar directa.



- La instalación eléctrica se debe realizar de conformidad con las normas de instalación nacionales e internacionales aplicables.
- El aparato tiene que estar dotado de un dispositivo de protección diferencial con una sensibilidad nominal de 30 mA como máximo.
- Desconecte inmediatamente de la corriente el aparato en caso de disparo del dispositivo de protección diferencial.
- Desconecte de la corriente el aparato cuando no lo utilice, antes de montar o desmontar algún componente y antes de realizar cualquier trabajo de limpieza o mantenimiento.
- Proteja los enchufes y tomas de corriente de la humedad. Haga un lazo antigoteo con el cable de red. De este modo evitará que el agua pueda resbalar por el cable hasta la toma de corriente y provocar un cortocircuito.
- Los datos eléctricos del aparato tienen que coincidir con los datos de la red eléctrica. Encontrará estos datos en la placa de características, en el embalaje o en este manual de instrucciones.
- La VDE estipula que la distancia de seguridad entre el aparato y el agua tiene que ser de **2 m como mínimo**.
- Enchufe el aparato únicamente a una toma de corriente con puesta a tierra instalada de acuerdo con las normativas vigentes.
- Los cables de conexión a red tienen que tener un diámetro mínimo igual al de los manguitos con el identificativo H05RN-F3G0,75. Los cables de alargo tienen que cumplir los requisitos de la DIN VDE 0620. Los alargos y cajas de distribución tienen que ser adecuados para su uso en el exterior (protegidos contra salpicaduras de agua).



- No ponga nunca en funcionamiento la lámpara UV-C fuera del aparato. Si el aparato se pone en marcha accidentalmente o se daña la carcasa se puede producir una radiación UV-C peligrosa. La radiación UV-C puede dañar los ojos y la piel incluso a dosis bajas.
- No mire nunca directamente a la lámpara UV-C encendida.



- Los tubos de la lámpara UV-C contienen mercurio tóxico. La inhalación de vapor de mercurio conlleva peligro de intoxicación. Tenga por tanto cuidado a la hora de manejar la lámpara UV-C para que no se dañe.

Puesta en marcha

Uso

El esterilizador UV-C se puede utilizar con filtro (☒F) o sin filtro (☒E).

Uso de la lámpara UV-C



¡PELIGRO! ¡La lámpara UV-C contiene mercurio!

- ▶ Tenga mucho cuidado a la hora de manipular la lámpara UV-C.
- ▶ ¡PELIGRO DE ROTURA! No toque el cuerpo de vidrio directamente con los dedos. Utilice para ello un paño suave o algo similar.



¡ADVERTENCIA! ¡Radiación ultravioleta!

- ▶ No ponga nunca en funcionamiento la lámpara UV-C fuera del aparato. Si el aparato se pone en marcha accidentalmente o se daña la carcasa se puede producir una radiación UV-C peligrosa. La radiación UV-C puede dañar los ojos y la piel incluso a dosis bajas.

1. Coloque la lámpara UV-C suministrada en el esterilizador de estanque.
(véase el **capítulo Mantenimiento – Cambio de la lámpara**).

Montar el esterilizador UV-C en una base sólida (☒A)

Para mejorar la estabilidad puede fijar el esterilizador UV-C a una base sólida (como una plancha de metal o de madera). Para ello, proceda como sigue:

1. Taladre los orificios de fijación correspondientes.
2. Atornille el esterilizador UV-C en la plancha de metal o de madera.



Si desea utilizar el esterilizador UV-C sin una base sólida asegúrese de que se mantiene estable sobre las patas.

Montar el esterilizador UV-C en el filtro de recirculación LOOP de EHEIM (☒B)

Monte el esterilizador UV-C como se indica en el manual de instrucciones del filtro de recirculación **LOOP**.

Montar las mangueras (☒E/F)

1. Corte con una sierra el racor de conexión para ajustarlo al diámetro de su manguera (☒C).
2. Coloque la junta plana ③ entre el racor roscado de la carcasa y el racor de conexión ② (☒D).
3. Con la tuerca racor ① enrosque el racor de conexión en el racor roscado.
4. Conecte la manguera con el racor de conexión correspondiente.



Recomendamos fijar la manguera con pinzas en el racor de conexión.

Operación

Conectar el esterilizador UV-C/la bomba



¡PELIGRO! ¡Peligro de electrocución!

- ▶ Instale el esterilizador UV-C a una distancia de **2 m como mínimo** de la orilla del estanque.

- !** **¡ATENCIÓN! Riesgo de daños materiales.**
- ▶ No utilice nunca el esterilizador UV-C sin circulación de agua. El agua sirve para refrigerar la lámpara UV-C.
1. Puede montar el esterilizador UV-C sobre un suelo resistente, montarlo sobre una base estable o bien montarlo en el filtro de recirculación **LOOP**.
 2. Monte las conexiones de manguera correspondientes.
 3. Inserte el enchufe de la bomba en la toma de corriente. **Atención: ¡La bomba se pone inmediatamente en marcha!**
 4. Inserte el enchufe en la toma de corriente. **Atención: ¡El esterilizador UV-C se pondrá inmediatamente en marcha!**

i Si la lámpara UV-C funciona correctamente, los racores de conexión se iluminan.

Desconectar el esterilizador UV-C/la bomba

1. Extraiga los enchufes correspondientes de la toma de corriente.

Mantenimiento



¡PELIGRO! ¡Peligro de electrocución!

- ▶ Todos los aparatos deben desconectarse de la corriente antes de realizar cualquier trabajo de mantenimiento.



¡PELIGRO! ¡La lámpara UV-C contiene mercurio!

- ▶ Tenga mucho cuidado a la hora de manipular la lámpara UV-C.
- ▶ **¡PELIGRO DE ROTURA!** No toque el cuerpo de vidrio directamente con los dedos. Utilice para ello un paño suave o algo similar.



¡ADVERTENCIA! ¡Radiación ultravioleta!

- ▶ No ponga nunca en funcionamiento la lámpara UV-C fuera del aparato. Si el aparato se pone en marcha accidentalmente o se daña la carcasa se puede producir una radiación UV-C peligrosa. La radiación UV-C puede dañar los ojos y la piel incluso a dosis bajas.

- !** **¡ATENCIÓN! Riesgo de daños materiales.**
- ▶ No utilice productos de limpieza agresivos ni objetos duros para realizar las tareas de limpieza.

i En los siguientes apartados se describen los trabajos de mantenimiento necesarios para garantizar un funcionamiento óptimo y sin incidencias del aparato. Un mantenimiento adecuado alarga la vida útil del aparato y garantiza su correcto funcionamiento durante mucho tiempo.

Limpeza del cilindro de cristal

1. Desenchufe el equipo.
2. Desenrosque el alojamiento de la lámpara. Pulse la tecla de desbloqueo, gire a izquierdas el alojamiento de la lámpara y separe el alojamiento de la carcasa (⊗G).
3. Limpie el cilindro de cristal con un limpiacristales común.

4. Vuelva a montar el alojamiento de la lámpara siguiendo los pasos descritos en orden inverso. Introduzca los salientes de enclavamiento del alojamiento de la lámpara en las aberturas correspondientes de la carcasa (⊗L).
5. Gire el alojamiento de la lámpara a derechas hasta que encaje.

Cambiar la lámpara

Cambie la lámpara UV-C como muy tarde después de **8000 horas de servicio**, dado que después la potencia UV-C disminuye notablemente. Para ello, proceda como sigue:

1. Desenchufe el equipo.
2. Desenrosque el alojamiento de la lámpara. Pulse la tecla de desbloqueo, gire a izquierdas el alojamiento de la lámpara y separe el alojamiento de la carcasa (⊗G).
3. Extraiga el tornillo de seguridad (⊗H).
4. Extraiga el tornillo de apriete y retire con cuidado el cilindro de cristal del alojamiento de la lámpara.
5. Saque la lámpara UV-C del envase. Conecte la lámpara UV-C en el portalámparas (⊗I).
6. Vuelva a montar el esterilizador UV-C siguiendo los pasos descritos en orden inverso. Conecte con cuidado el cilindro de cristal en el alojamiento de la lámpara. Introduzca la junta ④ del cilindro de cristal con las puntas de los dedos en la ranura entre el cilindro de cristal y el alojamiento de la lámpara (⊗J).

i ▶ En el montaje asegúrese de que la junta ④ está montada y de que el anillo de bloqueo ⑤ encaja con el saliente del alojamiento de la lámpara (⊗J).

7. Gire el tornillo de apriete hasta el tope en el saliente del alojamiento de la lámpara (⊗K).
8. Asegure el tornillo de apriete con el tornillo de seguridad.
9. Vuelva a montar el alojamiento de la lámpara siguiendo los pasos descritos en orden inverso. Introduzca los salientes de enclavamiento del alojamiento de la lámpara en las aberturas correspondientes de la carcasa (⊗L).
10. Gire el alojamiento de la lámpara a derechas hasta que encaje.

Subsanación de fallos



¡PELIGRO! ¡Peligro de electrocución!

- ▶ Antes de subsanar ningún fallo extraiga el enchufe de red.

Fallo	Posible causa	Solución
La lámpara UV-C no se ilumina	No hay tensión de red	▶ Compruebe la tensión de red ▶ Compruebe el cable de red
	El enchufe no está insertado en la toma de corriente	▶ Inserte correctamente el enchufe en la toma de corriente
	La lámpara UV-C está defectuosa	▶ Cambie la lámpara UV-C
El agua no está clara	El cilindro de cristal está sucio	▶ Limpie el cilindro de cristal
	Lámpara UV-C sin potencia	▶ Cambie la lámpara UV-C

Si se produce cualquier otro fallo póngase en contacto con el servicio técnico de EHEIM.

Decommissioning

Storing and overwintering



1. Clean the appliance
2. Store the appliance in a frost-proof place.

Eliminación de residuos



Si desecha el aparato tenga en cuenta las disposiciones legales aplicables sobre eliminación de residuos.

Información sobre la eliminación de aparatos eléctricos y electrónicos en la Comunidad Europea: Dentro de la Comunidad Europea la eliminación de aparatos eléctricos está regulada por normativas nacionales que se basan en la Directiva 2012/19/UE sobre residuos de aparatos eléctricos y electrónicos. El aparato no puede, por tanto, desecharse con la basura doméstica, sino que tiene que llevarse a un punto de recogida de residuos o de reciclaje municipal. El embalaje del producto está compuesto de materiales reciclables, que deben desecharse y reciclarse de forma respetuosa con el medio ambiente.

Datos técnicos

Modelo	UVC-7	UVC-9	UVC-11	UVC-18
Potencia nominal	9 W	11 W	14 W	18 W
Estanque sin peces	7000 l	10000 l	15000 l	20000 l
Estanque con peces	3500 l	5000 l	7500 l	10000 l
Estanque con peces koi	1800 l	2500 l	3800 l	5000 l
Medidas (l × an × al)	132 × 263 × 129 mm			
Longitud de cable	5 m			
Conexiones de agua	1/2" – 3/4" – 1"			
Temperatura del medio	+4°C – +35°C			
Presión del agua	máx. 0,4 bar			
Tensión de red / Frecuencia	220 – 240 V / 50 Hz			

Recambios

Ver página 3.

Manual de instruções (Tradução) Clarificador UVC CLEAR UVC-7/UVC-9/UVC-11/UVC-18

Instruções gerais para o utilizador

Informações relativamente à utilização do manual de instruções



- ▶ Antes de colocar o aparelho pela primeira vez em funcionamento, o utilizador tem de ter lido e compreendido o manual de instruções na sua íntegra.
- ▶ O manual de instruções é parte integrante do produto, devendo ser bem guardado, de forma a estar sempre acessível.
- ▶ No caso de entregar o aparelho a terceiros, forneça também o presente manual de instruções.

Explicação dos símbolos

Os seguintes símbolos são utilizados no aparelho.



O símbolo indica um perigo iminente devido a raios UV, que podem causar danos cutâneos e oculares.

IPX4

O símbolo indica que o aparelho está protegido contra salpicos de água de todas as direções.



Evite uma exposição direta ao sol.



Armazene o aparelho num local protegido contra geadas.



O aparelho foi aprovado de acordo com as respetivas normas e diretivas nacionais, e corresponde às normas da UE.

Os seguintes símbolos e palavras de sinalização são utilizados neste manual de instruções.



PERIGO!

Perigo devido a uma fonte de perigo geral, que pode causar a morte ou danos físicos graves.



PERIGO! Choque elétrico!

Perigo devido a um choque elétrico, que pode causar a morte ou danos físicos graves.



PERIGO! Envenenamento por mercúrio!

O símbolo indica um perigo iminente, que pode levar a um risco para a saúde.



AVISO!

Aviso de potenciais danos físicos ou riscos para a saúde.



AVISO! Radiação UV!

O símbolo indica um perigo iminente devido a radiação UV, que pode causar danos cutâneos e oculares.



CUIDADO!

Aviso de perigo de danos materiais.

- i** Indicação com informações e dicas úteis.

Informação sobre a apresentação:

- ☒ **A** Referência a uma figura, neste caso, à Figura A.
 - ▶ É solicitado a tomar uma medida.

Âmbito de aplicação

O aparelho e todas as peças incluídas no volume de fornecimento destinam-se ao uso privado, podendo exclusivamente ser utilizados da seguinte forma:

- para a desinfeção da água dos lagos
- em conformidade com os dados técnicos

O aparelho tem as seguintes restrições:



- nunca operar a lâmpada UVC fora da caixa ou utilizar para outra finalidade
- não utilizar para fins comerciais ou industriais
- não é permitido bombear substâncias cáusticas, facilmente inflamáveis, agressivas ou explosivas, água salgada e água potável
- não utilizar em lagos de banho (piscinas naturais)
- a temperatura da água não pode ser superior a +35 °C
- nunca operar sem caudal de água
- evitar uma exposição direta ao sol

Segurança

Uma utilização incorreta do aparelho ou uma utilização não de acordo com a sua finalidade, ou o incumprimento das instruções de segurança, pode resultar em perigos para as pessoas e bens materiais.

Para a sua segurança

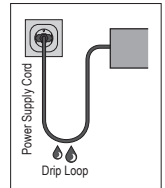


- Mantenha a embalagem do aparelho e peças pequenas afastadas de crianças ou de pessoas que não tenham consciência dos seus atos, visto que pode representar um perigo (perigo de asfixia!). Mantenha-a também afastada de animais.
- Este aparelho não se destina à utilização por pessoas (incluindo crianças) com capacidades físicas, sensoriais ou mentais reduzidas, ou com experiência e conhecimentos insuficientes, a não ser que estejam a ser supervisionadas ou tenham sido instruídas acerca da utilização do mesmo por parte de uma pessoa responsável pela sua segurança. As crianças devem ser supervisionadas para garantir que não brinquem com o aparelho.
- Apenas para mercados europeus:
Este aparelho pode ser utilizado por crianças com mais de 8 anos de idade, e por pessoas com capacidades físicas, sensoriais ou mentais reduzidas, ou com insuficiente experiência e/ou conhecimentos, desde que estejam a ser supervisionadas ou tenham sido instruídas acerca da utilização segura do mesmo e entendam os perigos associados. As crianças não podem brincar com o aparelho. As crianças não podem limpar nem fazer a manutenção de utilizador ao aparelho, a não ser que estejam a ser supervisionadas.
- Antes de qualquer utilização, efetue uma inspeção visual e certifique-se de que o aparelho, em particular o cabo de rede e a ficha, não apresentam danos.

- Não utilize o aparelho caso não esteja a funcionar corretamente ou esteja danificado.
- Não puxe ou transporte o aparelho pelo cabo de alimentação. Para desligar o aparelho da rede elétrica, puxe sempre a ficha e nunca o cabo ou o aparelho.
- Proteja o cabo de rede de elevadas temperaturas, óleo e arestas afiadas. No caso de passagem do cabo de ligação em terra ou grilha sem uma conduta de proteção, tenha cuidado para não o pisar.
- O cabo de rede do aparelho não pode ser substituído. Em caso de danificação do cabo de rede, o aparelho deve ser considerado sucata.
- Execute apenas os trabalhos descritos no presente manual.
- Nunca efetue alterações técnicas no aparelho.
- Utilize exclusivamente peças de substituição e acessórios originais para o aparelho.
- Quaisquer reparações só podem ser realizadas pelo serviço de assistência técnica da EHEIM.
- Nunca exponha o aparelho durante um período prolongado a temperaturas inferiores a +4 °C ou superiores a +35 °C.
- Evite uma exposição direta ao sol.



- As instalações elétricas têm de estar em conformidade com as normas de instalação internacionais e nacionais.
- O aparelho tem de estar protegido através de um dispositivo diferencial residual com uma corrente diferencial residual nominal de, no máximo, 30 mA.
- Desligue imediatamente o aparelho da rede elétrica se o dispositivo diferencial residual disparar.
- Desligue sempre o aparelho da rede elétrica quando não está a ser utilizado, antes de montar ou desmontar componentes e especialmente antes de quaisquer trabalhos de manutenção e limpeza.
- Proteja a tomada e a ficha de rede contra humidade e água. Deixar obrigatoriamente o cabo de rede um pouco solto, formando uma curva de gotejamento. Isto evita que os pingos de água, que se encontram eventualmente no cabo, possam escorrer e entrar na tomada, causando assim um curto-circuito.
- Os dados elétricos do aparelho têm de estar em conformidade com os dados da rede elétrica. Estes dados podem ser consultados na placa de características, na embalagem ou no presente manual.
- Segundo a VDE (Associação Alemã dos Engenheiros Eletrotécnicos), a distância de segurança do aparelho em relação à água **não pode ser inferior a 2 m**.
- Ligue o aparelho apenas a uma tomada de rede com contacto de proteção instalada de acordo com as normas.
- A secção transversal dos cabos de ligação à rede não pode ser inferior à das linhas de tubos flexíveis de borracha com a identificação H05RN-F3G0,75. Os cabos de extensão têm de satisfazer os requisitos da norma DIN VDE 0620. Cabos de extensão e distribuidores de corrente têm de ser indicados para a utilização ao ar livre (protegidos contra salpicos de água).



- Nunca utilize a lâmpada UVC fora do aparelho. A utilização não intencional do aparelho ou a danificação da caixa pode resultar na emissão de radiação UVC perigosa. A radiação UVC pode causar danos nos olhos e na pele, mesmo em pequenas doses.
- Nunca olhe diretamente para a luz da lâmpada UVC.



- O tubo da lâmpada UVC contém mercúrio tóxico. Se os vapores de mercúrio forem inalados, existe o risco de envenenamento. Por conseguinte, manusear a lâmpada UVC com cuidado e não a danificar.

Colocação em funcionamento

Aplicação

O clarificador UVC pode ser operado com filtro (☒F) ou sem filtro (☒E).

Aplicar a lâmpada UVC



PERIGO! A lâmpada UVC contém mercúrio!

- ▶ Manusear a lâmpada UVC com cuidado.
- ▶ RISCO DE QUEBRA! Não tocar diretamente com os dedos no corpo em vidro. Certifique-se de que utiliza um pano macio ou semelhante.



AVISO! Radiação UV!

- ▶ Nunca utilize a lâmpada UVC fora do aparelho. A utilização não intencional do aparelho ou a danificação da caixa pode resultar na emissão de radiação UVC perigosa. A radiação UVC pode causar danos nos olhos e na pele, mesmo em pequenas doses.

1. Aplique a lâmpada UVC fornecida no clarificador do lago.
(ver **capítulo Manutenção – Substituir a lâmpada**).

Montar o clarificador UVC sobre uma base firme (☒A)

Para uma posição segura, pode fixar o clarificador UVC sobre uma base firme (por exemplo, placa de madeira, metálica). Para tal, proceda da seguinte forma:

1. Faça respetivos furos de fixação.
2. Aparafuse o clarificador UVC sobre a placa de madeira ou metálica.



Caso pretenda operar o clarificador UVC sem uma base firme, certifique-se de que se encontra numa posição estável sobre os pés.

Montar o clarificador UVC no filtro de fluxo contínuo LOOP da EHEIM (☒B)

Monte o clarificador UVC tal como descrito no manual de instruções do filtro de fluxo contínuo **LOOP**.

Montar os tubos (☒E/F)

1. Com uma serra, reduza o comprimento da bocal de ligação de acordo com o diâmetro do seu tubo flexível (☒C).
2. Coloque o disco de vedação ③ entre a ligação roscada na caixa e o bocal de ligação ② (☒D).
3. Com a porca de capa ① aperte o bocal de ligação na ligação aparafusada.
4. Ligue o tubo ao respetivo bocal de ligação.



Recomendamos a fixação dos tubos flexíveis com respetivas braçadeiras no bocal de ligação.

Operação

Ligar o clarificador UVC/a bomba



PERIGO! Choque elétrico!

- ▶ O clarificador UVC deve ser instalado a uma distância **mínima de 2 m** da margem do lago.



CUIDADO! Danos materiais.

- ▶ Não opere o clarificador UVC sem caudal de água. A água destina-se à refrigeração da lâmpada UVC.
1. Coloque o clarificador UVC sobre uma superfície estável, monte o clarificador UVC sobre uma base firme ou monte o clarificador UVC no filtro de fluxo contínuo **LOOP**.
 2. Monte as respetivas ligações de tubos flexíveis.
 3. Ligue a ficha de rede da bomba à tomada de rede. **Atenção: a bomba arranca imediatamente!**
 4. Ligue a ficha de rede à tomada de rede. **Atenção: o clarificador UVC encontra-se imediatamente em funcionamento!**



Os bocais de ligação transparentes ficam iluminadas mediante um funcionamento correto da lâmpada UVC.

Desligar o clarificador UVC/a bomba

1. Desligue a respetiva ficha de rede da tomada de rede.

Manutenção



PERIGO! Choque elétrico!

- ▶ Desligue sempre todos os aparelhos da rede elétrica antes dos trabalhos de manutenção.



PERIGO! A lâmpada UVC contém mercúrio!

- ▶ Manusear a lâmpada UVC com cuidado.
- ▶ **RISCO DE QUEBRA!** Não tocar diretamente com os dedos no corpo em vidro. Certifique-se de que utiliza um pano macio ou semelhante.



AVISO! Radiação UV!

- ▶ Nunca utilize a lâmpada UVC fora do aparelho. A utilização não intencional do aparelho ou a danificação da caixa pode resultar na emissão de radiação UVC perigosa. A radiação UVC pode causar danos nos olhos e na pele, mesmo em pequenas doses.



CUIDADO! Danos materiais.

- ▶ Para fins de limpeza, nunca utilize objetos duros ou agentes de limpeza agressivos.



As secções que se seguem descrevem os trabalhos de manutenção necessários para um funcionamento otimizado e sem avarias. Uma manutenção regular prolonga a vida útil e assegura o funcionamento do aparelho durante um longo período de tempo.

Limpar a ampola de vidro

1. Desligue a ficha de rede.
2. Desaperte o suporte da lâmpada. Pressione o botão de desbloqueio, gire o suporte da lâmpada no sentido contrário ao dos ponteiros do relógio e retire-o da caixa (⊗G).
3. Limpe a ampola de vidro com um limpa-vidros convencional.
4. Volte a montar o suporte da lâmpada pela ordem inversa. Para tal, encaixe as saliências de bloqueio do suporte da lâmpada nas respetivas aberturas na caixa (⊗L).
5. Gire o suporte da lâmpada no sentido dos ponteiros do relógio até engatar.

Substituir a lâmpada

Substitua a lâmpada UVC o mais tardar após **cerca de 8000 horas de serviço**, visto que a sua potência UVC começará a diminuir fortemente. Para tal, proceda da seguinte forma:

1. Desligue a ficha de rede.
2. Desaperte o suporte da lâmpada. Pressione o botão de desbloqueio, gire o suporte da lâmpada no sentido contrário ao dos ponteiros do relógio e retire-o da caixa (☒G).
3. Remova o parafuso de segurança (☒H).
4. Remova o parafuso de aperto e retire a ampola de vidro cuidadosamente do suporte da lâmpada.
5. Retire a lâmpada UVC da embalagem. Coloque a lâmpada UVC no suporte da lâmpada (☒I).
6. Volte a montar o clarificador UVC pela ordem inversa. Para tal, coloque a ampola de vidro cuidadosamente no suporte da lâmpada. Com as pontas dos dedos, empurre o anel de vedação © da ampola de vidro para baixo, para dentro da ranhura entre a ampola de vidro e o suporte da lâmpada (☒J).

i ▶ Aquando da montagem, certifique-se de que o anel de vedação © se encontra montado e o anel de bloqueio ⑤ engata na saliência do suporte da lâmpada (☒J).

7. Rode o parafuso de aperto até ao batente na saliência do suporte da lâmpada (☒K).
8. Fixe o parafuso de aperto com o parafuso de segurança.
9. Volte a montar o suporte da lâmpada pela ordem inversa. Para tal, encaixe as saliências de bloqueio do suporte da lâmpada nas respetivas aberturas na caixa (☒L).
10. Gire o suporte da lâmpada no sentido dos ponteiros do relógio até engatar.

Eliminação de avarias



PERIGO! Choque elétrico!

- ▶ Desligue a ficha de rede antes de eliminar quaisquer avarias.

Avaria	Possível causa	Resolução
A lâmpada UVC não acende	Falta de tensão de rede	▶ Verifique a tensão de rede ▶ Verifique o cabo de alimentação
	A ficha de rede não está inserida	▶ Ligue a ficha de rede à tomada de rede
	Lâmpada UVC com defeito	▶ Substitua a lâmpada UVC
A água não está limpa	Ampola de vidro suja	▶ Limpe a ampola de vidro
	Lâmpada UVC sem potência	▶ Substitua a lâmpada UVC

No caso de outras avarias, entre em contacto com a assistência técnica da EHEIM.


Colocação fora de serviço

Armazenamento e inverno



1. Limpe o aparelho
2. Armazene o aparelho num local protegido contra geadas.

Eliminação

 Na eliminação do aparelho, respeite as respetivas disposições legais aplicáveis. Informações sobre a eliminação de equipamentos elétricos e eletrónicos na Comunidade Europeia: No território da Comunidade Europeia, a eliminação de equipamentos elétricos é controlada através de regulamentos nacionais, que se baseiam no Diretiva da União Europeia 2012/19/UE relativamente a resíduos de equipamentos elétricos e eletrónicos (REEE). Consequentemente, o aparelho não pode ser recolhido como resíduos domésticos ou urbanos. O aparelho pode ser entregue gratuitamente em centros de recolha ou de reciclagem municipais. A embalagem do produto é reciclável. Elimine a mesma de forma ecológica num ponto de reciclagem.

Dados técnicos

Tipo	UVC-7	UVC-9	UVC-11	UVC-18
Potência nominal	9 W	11 W	14 W	18 W
Lago sem peixes	7000 l	10.000 l	15.000 l	20.000 l
Lago com peixes	3500 l	5000 l	7500 l	10.000 l
Lago com kois	1800 l	2500 l	3800 l	5000 l
Dimensões (C × L × A)	132 × 263 × 129 mm			
Comprimento do cabo	5 m			
Ligações de água	1/2" – 3/4" – 1"			
Temperatura do fluido	+4 °C – +35 °C			
Pressão da água	máx. 0,4 bar			
Tensão de rede/frequência	220 – 240 V/50 Hz			

Peças de substituição

Consulte a página 3.

Bedieningshandleiding (vertaling)

UVC-zuiveraar CLEAR UVC-7 / UVC-9 / UVC-11 / UVC-18

Algemene instructies voor gebruikers

Informatie over gebruik van de bedieningshandleiding



- ▶ **Voordat u het apparaat voor de eerste keer in gebruik neemt, moet u de bedieningshandleiding helemaal gelezen en begrepen hebben.**
- ▶ Beschouw de bedieningshandleiding als een onderdeel van het product en bewaar de bedieningshandleiding zorgvuldig op een goed bereikbare plek.
- ▶ Voeg deze bedieningshandleiding bij als het apparaat aan een derde wordt overgedragen.

Betekenis van de symbolen

De volgende symbolen worden op het apparaat gebruikt.



Dit symbool maakt attent op een direct dreigend gevaar door UVC-straling die letsel aan huid en ogen tot gevolg kan hebben.

IPX4

Dit symbool maakt erop attent dat het apparaat beschermd is tegen spatwater uit alle richtingen.



Vermijd direct zonlicht.



Berg het apparaat op een vorstvrije locatie op.



Het apparaat is toegelaten volgens de toepasselijke nationale voorschriften en richtlijnen en voldoet aan de EU-normen.

De volgende symbolen en signaalwoorden worden in deze bedieningshandleiding gebruikt.



GEVAAR!

Gevaar door een algemene gevaarbron met mogelijk ernstig lichamelijk letsel of de dood als gevolg.



GEVAAR! Elektrische schok!

Gevaar van elektrische schokken met mogelijke ernstige verwondingen of overlijden als gevolg.



GEVAAR! Vergiftiging door kwik!

Dit symbool maakt attent op een direct dreigend gevaar dat gezondheidsschade tot gevolg kan hebben.



WAARSCHUWING!

Waarschuwing voor mogelijke verwondingen of een gezondheidsrisico.




WAARSCHUWING! UV-straling!

Dit symbool maakt attent op een direct dreigend gevaar door UV-straling die letsel aan huid en ogen tot gevolg kan hebben.



VOORZICHTIG!

Waarschuwing voor een risico op materiële schade.

 Aanwijzing met nuttige informatie en tips.

Weergaveconventie:

- ☒ **A** Verwijzing naar een afbeelding, hier een verwijzing naar afbeelding A.
- ▶ Er wordt u gevraagd een handeling uit te voeren.

Toepassingsgebied

Het apparaat en alle meegeleverde onderdelen zijn bestemd voor gebruik door particulieren en mogen alleen gebruikt worden:

- voor de desinfectie van vijverwater
- met inachtneming van de technische gegevens

Voor het apparaat gelden de volgende beperkingen:



- gebruik de UVC-lamp nooit buiten de behuizing of voor andere doeleinden.
- niet voor commerciële of industriële doelen gebruiken
- niet gebruiken voor het verpompen van corrosieve, gemakkelijk ontvlambare, agressieve of explosieve stoffen, zout water en drinkwater
- niet in zwembijvers gebruiken
- de watertemperatuur mag +35°C niet overschrijden
- nooit laten lopen zonder dat er water doorheen stroomt
- vermijd direct zonlicht

Veiligheid

Dit apparaat kan gevaar opleveren voor personen en goederen als het apparaat niet correct of niet voor het beoogde gebruiksdoel wordt gebruikt of als de veiligheidsaanwijzingen niet worden opgevolgd.

Voor uw veiligheid

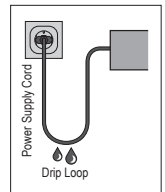


- Houd de verpakking en kleine onderdelen van het apparaat buiten het bereik van kinderen of van personen, die zich niet bewust zijn van hun handelingen, omdat dit tot gevaren kan leiden (verstikkingsgevaar!). Buiten bereik van dieren houden.
- Dit apparaat is niet bedoeld voor gebruik door mensen (inclusief kinderen) met verminderde fysieke, sensorische of mentale vermogens of een gebrek aan ervaring en kennis, tenzij deze onder toezicht staan of instructies krijgen over het gebruik van het apparaat door een persoon die verantwoordelijk is voor hun veiligheid. Kinderen moeten onder toezicht staan om ervoor te zorgen dat ze niet met het apparaat spelen.
- Alleen voor Europese markten:
Dit apparaat kan worden gebruikt door kinderen vanaf 8 jaar en door personen met verminderde lichamelijke, zintuiglijke of geestelijke vermogens of gebrek aan ervaring en/of kennis als ze onder toezicht staan van een persoon die verantwoordelijk is voor hun veiligheid of ze van deze persoon instructies hebben gekregen over hoe het apparaat op een veilige manier moet worden gebruikt en begrijpen wat de mogelijke gevaren zijn. Kinderen mogen niet met het apparaat spelen. Reiniging en gebruikersonderhoud mogen niet door kinderen uitgevoerd worden, tenzij zij daarbij onder toezicht staan.

- Voer voorafgaand aan gebruik een visuele controle uit om zeker te stellen dat het apparaat, met name het netsnoer en de stekker, niet beschadigd is.
- Gebruik het apparaat niet als het niet naar behoren werkt of als het beschadigd is.
- Trek niet aan het netsnoer en draag het apparaat niet aan het snoer. Trek altijd aan de stekker en niet aan het snoer of het apparaat om de netstekker uit het stopcontact te trekken.
- Bescherm het netsnoer tegen hitte, olie en scherpe randen. Ga nooit op een aansluitleiding staan die zonder mantelbuis in kiezel of in de grond is gelegd.
- Het netsnoer van het apparaat kan niet worden vervangen. Dank het apparaat af als het netsnoer beschadigd is.
- Voer alleen de werkzaamheden uit die in deze handleiding zijn beschreven.
- Verricht nooit technische wijzigingen aan het apparaat.
- Gebruik uitsluitend originele reserveonderdelen en toebehoren voor het apparaat.
- Reparaties mogen alleen maar worden uitgevoerd door een servicepunt van EHEIM.
- Stel het apparaat niet gedurende langere tijd bloot aan temperaturen lager dan +4°C of
- Vermijd direct zonlicht.



- De elektrische installaties moeten aan de internationale en nationale installatievoorschriften voldoen.
- Het apparaat moet met een foutstroombeveiligingsinrichting met een ontwerpfoutstroom van maximaal 30 mA gezekeerd zijn.
- Scheid het apparaat onmiddellijk van de netstroom als de aardlekschakelaar reageert.
- Scheid het apparaat van de netstroom, wanneer het niet in gebruik is, voordat u onderdelen monteert of demonteert en vóór alle reinigings- en onderhoudswerkzaamheden.
- Bescherm het stopcontact en de stroomnet-stekker tegen vocht en nattigheid. Zorg ervoor dat u een druppellus vormt met het netsnoer. Deze voorkomt dat evt. langs de kabel lopend water bij het stopcontact terecht komt en kortsluiting veroorzaakt.
- De elektrische gegevens van de voedingsadapter moeten overeenkomen met de gegevens van het stroomnet. U vindt die gegevens op het typeplaatje, de verpakking of in deze handleiding.
- Het apparaat moet op een veilige afstand van het water worden geplaatst: deze afstand moet conform VDE **ten minste 2 m** bedragen.
- Sluit het apparaat alleen aan op een volgens de voorschriften geïnstalleerd stopcontact met randaarde.
- De diameter van stroomleidingen mag niet geringer zijn dan die van rubberen slangleidingen met het teken H05RN-F3G0,75. Verlengkabels moeten voldoen aan de eisen van DIN VDE 0620. Verlengkabels en stroomverdelers moeten geschikt zijn voor gebruik in de open lucht (spatwaterdicht).



- Neem de UVC-lamp nooit in gebruik buiten het apparaat. Onbedoeld gebruik van het apparaat of schade aan de behuizing kan leiden tot uittreden van gevaarlijke UVC-straling. UVC-straling kan zelfs in kleine doses schade aan de ogen en huid veroorzaken.
- Kijk nooit in het licht van de UVC-lamp.



- De buis van de UVC-lamp bevat giftig kwik. Als kwikdampen worden ingeademd, bestaat er een risico op vergiftiging. Ga daarom voorzichtig om met de UVC-lamp en beschadig deze niet.

Ingebruikname

Gebruik

De UVC-zuiveraar kan met filter (☒F) of zonder filter (☒E) worden gebruikt.

UVC-lamp plaatsen



GEVAAR! UVC-lamp bevat kwik!

- ▶ Ga voorzichtig om met de UVC-lamp.
- ▶ BREUKGEVAAR! Raak de glazen lichaam niet rechtstreeks met uw vingers aan. Gebruik daarvoor een zachte doek of iets dergelijks.



WAARSCHUWING! UV-straling!

- ▶ Gebruik de UVC-lamp nooit buiten het apparaat. Onbedoeld gebruik van het apparaat of schade aan de behuizing kan leiden tot uittreden van gevaarlijke UVC-straling. UVC-straling kan zelfs in kleine doses schade aan de ogen en huid veroorzaken.

1. Breng de meegeleverde UVC-lamp in de zuiveraar aan.
(zie **Hoofdstuk Onderhoud – Lamp vervangen**).

UVC-zuiveraar op een vaste ondergrond monteren (☒A)

Om te zorgen dat de UVC-zuiveraar stevig staat kunt u hem op een vaste ondergrond (bijv. een houten of metalen plaat) bevestigen. Ga daarvoor als volgt te werk:

1. Boor de bevestigingsgaten.
2. Schroef de UVC-zuiveraar op de houten of metalen plaat.



Als u de UVC-zuiveraar zonder vaste ondergrond wilt gebruiken, moet u erop letten dat de UVC-zuiveraar stabiel op zijn voeten staat.

UVC-zuiveraar aan EHEIM doorloopfilter LOOP monteren (☒B)

Monteer de UVC-zuiveraar zoals wordt uitgelegd in de bedieningshandleiding van het doorloopfilter **LOOP**.

Slangen monteren (☒E/F)

1. Kort de aansluitadapter met een zaag in, afhankelijk van de diameter van uw slang (☒C).
2. Plaats de afdichtring ③ tussen de schroefverbinding aan de behuizing en de aansluitadapter ② (☒D).
3. Schroef met de wartelmoer ① de aansluitadapter op de schroefverbinding.
4. Sluit de slang aan op de betreffende aansluitadapter.



We raden u aan om de slangen met slangklemmen aan de aansluitadapter te bevestigen.


Bediening


UVC-zuiveraar/pomp inschakelen



GEVAAR! Elektrische schok!

- ▶ Plaats de UVC-zuiveraar op een afstand van **ten minste 2 m** van de oever van de vijver.

-  **VOORZICHTIG! Materiële schade.**
- ▶ Laat UVC-zuiveraars nooit lopen zonder dat er water door stroomt. Het water koelt de UVC-lamp.
1. Plaats de UVC-zuiveraar op een stabiele ondergrond, monteer de UVC-zuiveraar op een vaste ondergrond of monteer de UVC-zuiveraar aan het doorloopfilter **LOOP**.
 2. Monteer de slangaansluitingen.
 3. Steek de stekker van de pomp in het stopcontact. **Let op: de pomp begint onmiddellijk te lopen!**
 4. Steek de stekker in het stopcontact. **Let op: De UVC-zuiveraar begint onmiddellijk te werken!**

 De transparante aansluitadapters lichten op als de UVC-lamp correct werkt.

UVC-zuiveraar/pomp uitschakelen

1. Trek de desbetreffende stekker uit het stopcontact.

Onderhoud



GEVAAR! Elektrische schok!

- ▶ Scheid vóór onderhoudswerkzaamheden principieel alle apparaten van de netstroom.



GEVAAR! UVC-lamp bevat kwik!

- ▶ Ga voorzichtig om met de UVC-lamp.
- ▶ BREUKGEVAAR! Raak de glazen lichaam niet rechtstreeks met uw vingers aan. Gebruik daarvoor een zachte doek of iets dergelijks.



WAARSCHUWING! UV-straling!

- ▶ Gebruik de UVC-lamp nooit buiten het apparaat. Onbedoeld gebruik van het apparaat of schade aan de behuizing kan leiden tot uittreden van gevaarlijke UVC-straling. UVC-straling kan zelfs in kleine doses schade aan de ogen en huid veroorzaken.



VOORZICHTIG! Materiële schade.

- ▶ Gebruik voor de reiniging geen harde voorwerpen of agressieve reinigingsmiddelen.



Hieronder worden onderhoudswerkzaamheden beschreven die nodig zijn voor optimaal en storingsvrij gebruik van het product. Regelmatig onderhoud leidt tot een langere levensduur en stelt de werking van het apparaat over een lange periode veilig.

Glazen buis reinigen

1. Trek de stekker uit het stopcontact.
2. Schroef de lamphouder los. Druk op de ontgrendelingsknop, draai de lamphouder linksom en trek de lamphouder uit de behuizing (⊗G).
3. Reinig de glazen buis met een standaard glasreiniger.
4. Monteer de lamphouder weer in omgekeerde volgorde. Schuif daarvoor de vergrendelknoppen van de lamphouder door de desbetreffende openingen in de behuizing (⊗L).
5. Draai de lamphouder met de klok mee (rechtsom) tot hij vast klikt.

Lamp vervangen

Vervang de UVC-lamp uiterlijk na **ca. 8000 gebruiksuren**, aangezien het UVC-vermogen daarna sterk vermindert. Ga daarvoor als volgt te werk:

1. Trek de stekker uit het stopcontact.
2. Schroef de lamphouder los. Druk op de ontgrendelknop, draai de lamphouder tegen de klok in (linksom) en trek de lamphouder uit de behuizing (⊗G).
3. Verwijder de borgschroef (⊗H).
4. Verwijder de klemschroef en trek de glazen buis voorzichtig uit de lamphouder.
5. Neem de UVC-lamp uit de verpakking. Steek de UVC-lamp in de lampfitting (⊗I).
6. Monteer de UVC-zuiveraar weer in omgekeerde volgorde. Dit doet u door de glazen buis voorzichtig in de lamphouder te steken. Schuif de afdichtring ⊕ van de glazen buis met de vingertoppen omlaag in de gleuf tussen de glazen buis en de lamphouder (⊗J).

i ▶ Let er bij de montage op dat de afdichtring ④ gemonteerd is en dat de blokkeerring ⑤ over de nok van de lamphouder valt (⊗J).

7. Draai de klemschroef tot aan de aanslag op de nok van de lamphouder (⊗K).
8. Zet de klemschroef met de borgschroef vast.
9. Monteer de lamphouder weer in omgekeerde volgorde. Schuif daarvoor de vergrendelnokken van de lamphouder door de desbetreffende openingen in de behuizing (⊗L).
10. Draai de lamphouder met de klok mee (rechtsom) tot hij vast klikt.

Storingen verhelpen



GEVAAR! Elektrische schok!

- ▶ Trek de stekker uit het stopcontact alvorens een storing te verhelpen.

Storing	Mogelijke oorzaak	Oplossing
UVC-lamp brandt niet	Er is geen netspanning	▶ Controleer de netspanning. ▶ Controleer de stroomkabel-/aansluiting.
	De stekker is niet ingestoken	▶ Steek de stekker in het stopcontact
	UVC-lamp is defect	▶ Vervang de UVC-lamp
Water niet helder	Glazen buis is vuil	▶ Reinig de glazen buis
	UVC-lamp heeft geen vermogen meer	▶ Vervang de UVC-lamp

Neem bij andere storingen contact op met de servicedienst van EHEIM.


Buiten bedrijf stellen

Opbergen en overwinteren



1. Reinig het apparaat.
2. Berg het apparaat op een vorstvrije locatie op.

Afdanken en afvoeren/verwerken

 Het apparaat moet aan het einde van de levensduur volgens de toepasselijke wettelijke voorschriften worden afgevoerd en verwerkt.

— Informatie over het verwijderen van elektrische en elektronische apparaten in de Europese Gemeenschap: Binnen de Europese Gemeenschap wordt de verwijdering van afgedankte elektrische apparaten gespecificeerd door nationale voorschriften op basis van de EU-richtlijn 2012/19 / EU voor oude elektronische apparaten (WEEE). Volgens deze richtlijn mag het apparaat niet meer als gewoon huishoudelijk afval worden afgevoerd. Het apparaat kan bij een inzamelpunt voor recycling van elektrische en elektronische apparaten worden ingeleverd. De verpakking van het product bestaat uit materialen die gerecycled kunnen worden. Verwijder deze op milieuvriendelijke wijze en lever ze in voor recycling.

Technische gegevens

Type	UVC-7	UVC-9	UVC-11	UVC-18
Nominaal vermogen	9 W	11 W	14 W	18 W
Vijver zonder vissen	7000 l	10000 l	15000 l	20000 l
Vijver met vissen	3500 l	5000 l	7500 l	10000 l
Vijver met koi	1800 l	2500 l	3800 l	5000 l
Afmetingen (L × B × H)	132 × 263 × 129 mm			
Lengte kabel	5 m			
Wateraansluitingen	1/2" – 3/4" – 1"			
Mediatemperatuur	+4°C – +35°C			
Waterdruk	max. 0,4 bar			
Netspanning/Frequentie	220 – 240 V / 50 Hz			

Reserveonderdelen

Zie pagina 3.

Betjeningsvejledning (oversættelse) UVC-reenser CLEAR UVC-7 / UVC-9 / UVC-11 / UVC-18

Generelle brugeranvisninger

Informationer om brugen af betjeningsvejledningen



- ▶ Før du tager apparatet i brug første gang, skal du have læst og forstået hele betjeningsvejledningen.
- ▶ Betragt betjeningsvejledningen som en del af produktet, og opbevar den, så den er nem at finde igen.
- ▶ Vedlæg denne betjeningsvejledning ved en videregivelse af apparatet til tredjemand.

Symbolforklaring

Følgende symboler anvendes på apparatet.



Symbolet angiver en umiddelbart truende fare i form af UVC-stråler, der kan beskadige hud og øjne.

IPX4

Symbolet angiver, at apparatet er beskyttet i mod stænkvand fra alle retninger.



Undgå direkte sollys.



Opbevar apparatet et frostsikkert sted.



Apparatet er godkendt i henhold til de respektive nationale forskrifter og retningslinjer og er i overensstemmelse med EU-standarderne.

De følgende symboler og signalord anvendes i denne betjeningsvejledning.



FARE!

Fare på grund af almindelige farekilder med mulige alvorlige personskader eller med døden til følge.



FARE! Elektrisk stød!

Fare på grund af strømstød med mulige alvorlige personskader eller med døden til følge.



FARE! Kviksølvforgiftning!

Symbolet angiver en umiddelbar fare i form af en sundhedsmæssig risiko.



ADVARSEL!

Advarsel mod en mulig personskade eller en sundhedsfarlig risiko.



ADVARSEL! Uv-stråling!

Symbolet angiver en umiddelbart truende fare i form af UV-stråling, der kan beskadige hud og øjne.



FORSIGTIG!

Info om fare for materielle skader.



Henvisning til nyttige informationer og tips.

Visningssymboler

- ☒ **A** Henvisning til en figur, her henvisning til figur A.
- ▶ Du opfordres til at udføre en handling.

Anvendelsesformål

Apparatet og alle dele, som følger med ved leveringen, er beregnet til privat brug og må udelukkende anvendes:

- til desinficering af havebassin vand
- under overholdelse af de tekniske data

For apparatet gælder følgende begrænsninger:



- benyt aldrig UVC-lampen uden for kabinettet eller til andre formål
- må ikke anvendes til erhvervsmæssige eller industrielle formål
- ætsende, let brændbare, aggressive eller eksplosive stoffer, saltvand og drikkevand må ikke transporteres.
- må ikke anvendes i svømmebassiner
- vandtemperaturen må ikke overskride +35°C
- må aldrig anvendes uden vandgennemstrømning
- undgå direkte solstråling

Sikkerhed

Dette apparat kan udgøre farer for personer og materielle værdier, hvis apparatet anvendes forkert og dermed ikke til det tilsigtede formål, eller hvis sikkerhedsanvisningerne ikke overholdes.

Af hensyn til din sikkerhed

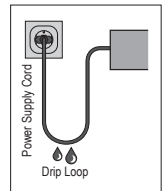


- Lad ikke apparatets emballage og smådele komme i hænderne på børn eller personer, der ikke er bevidst om deres handlinger, da disse kan udgøre farer (kvælningfare!). Skal holdes på afstand af dyr.
- Dette apparat er ikke beregnet til brug af personer (inklusive børn) med nedsatte fysiske, sensoriske eller mentale evner eller med manglende erfaring og viden, medmindre de er under opsyn eller er blevet instrueret i brugen af apparatet af en person med ansvaret for deres sikkerhed. Børn bør være under opsyn for at være sikker på, at de ikke leger med apparatet.
- Kun til europæiske markeder:
Dette apparat kan benyttes af børn fra og med 8-årsalderen samt af personer med nedsatte fysiske, sensoriske eller mentale evner eller med manglende erfaring og/eller viden, hvis de er under opsyn eller er blevet instrueret i en sikker brug af apparatet og har forstået de heraf resulterende farer. Børn må ikke lege med apparatet. Rengøring og brugervedligeholdelse må ikke udføres af børn, medmindre de er under opsyn.
- Foretag en visuel kontrol før brug for at være sikker på, at apparatet, især strømledningen og stikket, er ubeskadiget.
- Brug ikke apparatet, hvis det ikke fungerer korrekt eller hvis det er beskadiget.
- Bær ikke på produktet ved at trække eller holde fast i strømledningen. Hold altid fast i stikket og ikke i ledningen eller produktet for at trække stikket ud og afbryde forbindelsen til lysnettet.
- Beskyt strømkablet mod varme, olie og skarpe kanter. Der må ikke trædes på tilslutningsledningen, hvis den er lagt ned i jorden eller i grus uden rør.

- Apparatets strømkabel kan ikke udskiftes. Hvis strømkablet beskadiges, skal apparatet skrottes.
- Udfør kun arbejder, som er beskrevet i denne vejledning.
- Foretag aldrig tekniske ændringer på apparatet.
- Brug kun originale reservedele og originalt tilbehør til apparatet.
- Reparationer må udelukkende udføres af en EHEIM-serviceafdeling.
- Udsæt ikke apparatet for temperaturer på under +4 °C eller mere end +35 °C over et længere tidsrum.
- Undgå direkte solstråling.



- De elektriske installationer skal være i overensstemmelse med de internationale og nationale installationsbestemmelser.
- Produktet skal være sikret med et fejlstrømsrelæ med en dimensioneret fejlstrøm på maksimalt 30 mA.
- Adskil straks apparatet fra elnettet, hvis fejlstrømsrelæet udløses.
- Adskil apparatet fra elnettet, når det ikke skal benyttes, inden du går i gang med at af- og påmontere dele og forud for alle former for rengørings- og vedligeholdelsesarbejder.
- Beskyt stikdåse og strømstik mod fugt og vand. Lad elledningen hænge lidt ned under stikkontakten, så eventuelt vand på ledningen ikke løber ind i kontakten. Dette forhindrer, at vand, der eventuelt løber langs kablet, kan trænge ind i stikkontakten og forårsage en kortslutning.
- Apparatets elektriske data skal stemme overens med elnettes data. Disse data finder du på typeskiltet, emballagen eller i denne vejledning.
- Apparatets sikkerhedsafstand til vandet skal i henhold til standarden VDE være **mindst 2 m**.
- Slut kun apparatet til en forskriftsmæssigt installeret sikkerhedsstikkontakt.
- Elledninger må ikke have en mindre diameter end gummikabler med betegnelsen H05RN-F3G0,75. Forlængerledninger skal være i overensstemmelse med kravene i DIN VDE 0620. Forlængerledninger og strømfordelere skal være egnet til anvendelse i det fri (stænkvandsbeskyttet).



- Tag aldrig UVC-lampen i brug uden for apparatet. Utilsigtet brug af apparatet eller beskadigelse af kabinettet kan medføre et udslip af farlig UVC-stråling. UVC-stråling kan beskadige øjne og hud, også i små mængder.
- Se aldrig ind i lyset fra UVC-lampen.



- Rørene i UVC-lampen indeholder giftigt kviksølv. Indåndingen af kviksølvdampe udgør en fare for forgiftning. Håndter derfor UVC-lampen med forsigtighed, og undgå at beskadige UVC-lampen.

Ibrugtagning

Anvendelse

UVC-renseren kan anvendes med filter (☒F) eller uden filter (☒E).

Anvendelse af UVC-lampen



FARE! UVC-lampen indeholder kviksølv!

- ▶ Behandl UVC-lampen med omhu.
- ▶ FARE FOR BRUD! Rør ikke direkte ved glaslegemet med fingrene. Benyt i stedet en blød klud eller lignende.



ADVARSEL! UV-stråling!

► Tag aldrig UVC-lampen i brug uden for apparatet. Utilsigtet brug af apparatet eller beskadigelse af kabinettet kan medføre et udslip af farlig UVC-stråling. UVC-stråling kan beskadige øjne og hud, også i små mængder.

1. Indsæt den medleverede UVC-lampe i bassinrenseren.
(se kapitlet **Vedligeholdelse – udskiftning af lampe**).

Montér UVC-renseren på et fast underlag (☒A)

UVC-renseren kan fastgøres på et fast underlag, så den står sikkert (f.eks. en træ-, metalplade). Gå frem som følger:

1. Bor de nødvendige fastgøringshuller.
2. Skru UVC-renseren på træ- eller metalpladen.



Hvis du vil anvende UVC-renseren uden fast underlag, er det vigtigt, at UVC-renseren står stabilt på fødderne.

Montering af UVC-renser på et EHEIM-gennemløbsfilter LOOP (☒B)

Montér UVC-renseren som beskrevet i betjeningsvejledningen til gennemløbsfilteret **LOOP**.

Montering af slanger (☒E/F)

1. Afkort tilslutningsstudsens efter slangens diameter med en sav (☒C).
2. Anbring tætningskiven ③ mellem skruetilslutningen på kabinettet og tilslutningsstudsens ② (☒D).
3. Skru tilslutningsstudsens på skruetilslutningen ved brug af omløbermøtrikken ①.
4. Forbind slangen med den respektive tilslutningsstuds.



Vi anbefaler at fastgøre slangerne til tilslutningsstudsene ved brug af slangeklemmer.

Betjening

Sådan tændes UVC-renseren/pumpen



FARE! Elektrisk stød!

► Stil UVC-renseren **mindst 2 m** fra bassinkanten.



FORSIGTIG! Materielle skader.

► Brug ikke UVC-renseren uden vandgennemløb. Vandet bruges til køling af UVC-lampen.

1. Stil UVC-renseren på et stabilt underlag, monter UVC-renseren på et fast underlag eller monter UVC-renseren på gennemløbsfilteret **LOOP**.
2. Montér de nødvendige slangetilslutninger.
3. Sæt pumpens strømstik i stikkontakten. **Obs: Pumpen starter med det samme!**
4. Sæt strømstikket i stikkontakten. **Obs: UVC-renseren er straks i drift!**



De gennemsigtige tilslutningsstuds lyser, når UVC-lampen fungerer korrekt.

Sådan slukkes UVC-renseren/pumpen

1. Tag det tilhørende strømstik ud af stikkontakten.

Vedligeholdelse



FARE! Elektrisk stød!

- ▶ Fjern som hovedregel alle apparater fra strømnettet før vedligeholdelsearbejde foretages.



FARE! UVC-lampen indeholder kviksølv!

- ▶ Behandl UVC-lampen med omhu.
- ▶ FARE FOR BRUD! Rør ikke direkte ved glaslegemet med fingrene. Benyt i stedet en blød klud eller lignende.



ADVARSEL! UV-stråling!

- ▶ Tag aldrig UVC-lampen i brug uden for apparatet. Utilsigtet brug af apparatet eller beskadigelse af kabinettet kan medføre et udslip af farlig UVC-stråling. UVC-stråling kan beskadige øjne og hud, også i små mængder.



FORSIGTIG! Materielle skader.

- ▶ Benyt ingen hårde genstande eller aggressive rengøringsmidler til rengøringen.



I de efterfølgende afsnit er vedligeholdelsesarbejdet beskrevet, som kræves for at opnå optimal og fejlfri drift. En regelmæssig vedligeholdelse forlænger apparatets levetid og sikrer en langvarig funktionsdygtighed.

Rengøring af glaskolben

1. Tag strømstikket ud.
2. Skru lampeoptaget af. Tryk på oplåsningstasten, drej lampeoptaget mod urets retning, og tag lampeoptaget ud af huset (☒G).
3. Rengør glaskolben med et almindeligt rensmiddel til glas.
4. Montér lampeoptaget igen i omvendt rækkefølge. Skub lampeoptagets låsetapper gennem åbningerne i huset (☒L).
5. Drej lampeoptaget i urets retning, indtil det går i indgreb.

Udskiftning af lampe

Udskift UVC-lampen senest efter **ca. 8000 driftstimer**, da UVC-effekten derefter aftager meget. Gå frem som følger:

1. Træk strømstikket ud.
2. Skru lampeoptaget af. Tryk på oplåsningstasten, drej lampeoptaget mod urets retning, og tag lampeoptaget ud af huset (☒G).
3. Fjern sikringsskruen (☒H).
4. Fjern klemskruen og tag forsigtigt glaskolben ud af lampeoptaget.
5. Tag UVC-lampen ud af emballagen. Sæt UVC-lampen ind i lampefatningen (☒I).
6. Montér UVC-renseren igen i omvendt rækkefølge. Sæt forsigtigt glaskolben ind i lampeoptaget. Skub glaskolbens tætningsring ☺ ned i åbningen mellem glaskolben og lampeoptaget med finger-spidsene (☒J).

- i** ▶ Sørg under monteringen for, at tætningsringen ④ er anbragt, og at blokeringsringen ⑤ rammer ind over tappen på lampeoptaget (⊗J).
- 7. Drej klemskruen indtil anslag på lampeoptagets anslag (⊗K).
- 8. Fiksér klemskruen med sikringskruen.
- 9. Montér lampeoptaget igen i omvendt rækkefølge. Skub lampeoptagets låsetapper gennem åbnin-gerne i huset (⊗L).
- 10. Drej lampeoptaget i urets retning, indtil det går i indgreb.

Udbedring af forstyrrelser



FARE! Elektrisk stød!

- ▶ Træk strømstikket ud før afhjælpning af fejl.

Fejl	Mulig årsag	Afhjælpning
UVC-lampen lyser ikke	Netspænding mangler	▶ Kontrollér netspændingen ▶ Kontrollér forsyningsledningen
	Strømstikket er ikke sat i	▶ Sæt strømstikket i stikkontakten
	UVC-lampen er defekt	▶ Udskift UVC-lampen
Vandet er ikke klart	Glaskolben er snavset	▶ Rengør glaskolben
	UVC-lampen har ingen effekt mere	▶ Udskift UVC-lampen

Ved andre fejl bedes du henvende dig til EHEIM-service.

Afbrydelse

Opbevaring og overvintring



1. Rengør apparatet
2. Opbevar produktet et frostsikkert sted.

Bortskaffelse



Overhold de gældende forskrifter i loven vedrørende bortskaffelse af apparatet.

Informationer om bortskaffelse af elektriske og elektroniske apparater i den Europæiske Union: Inden for den Europæiske Union er bortskaffelse af elektriske apparater reguleret af nationale regler, som er baseret på EU-direktivet 2012/19/EU om affald fra elektronisk udstyr (WEEE). Ifølge dette direktiv må produktet ikke længere bortskaffes med det kommunale affald eller husholdningsaffaldet. Produktet kan afleveres gratis på kommunale indsamlingssteder eller genbrugspladser. Produktemballagen består af materialer, som kan genbruges. Bortskaf produktemballagen miljøvenligt og aflever den til genbrug.

Tekniske data

Type	UVC-7	UVC-9	UVC-11	UVC-18
Nominel effekt	9 W	11 W	14 W	18 W
Bassin uden fiskebestand	7000 l	10000 l	15000 l	20000 l
Bassin med fiskebestand	3500 l	5000 l	7500 l	10000 l
Bassin med koi-bestand	1800 l	2500 l	3800 l	5000 l
Mål (l × b × h)	132 × 263 × 129 mm			
Kabellængde	5 m			
Vandtilslutninger	1/2" – 3/4" – 1"			
Medietemperatur	+4°C – +35°C			
Vandtryk	maks. 0,4 bar			
Netspænding/frekvens	220 – 240 V / 50 Hz			

Reserve dele

Se side 3.

Bruksanvisning (översättning)

UVC-renare CLEAR UVC-7 / UVC-9 / UVC-11 / UVC-18

Allmänna anvisningar

Information om användning av bruksanvisningen



- ▶ Innan du använder apparaten för första gången måste du ha läst igenom och förstått bruksanvisningen.
- ▶ Betrakta bruksanvisningen som en del av produkten och förvara den på en säker och tillgänglig plats.
- ▶ Se till att denna bruksanvisning medföljer om apparaten överlåts till en tredje part.

Förklaring av symbolerna

Följande symboler finns på apparaten.



Symbolen informerar om en omedelbart hotande fara på grund av UVC-strålning som kan skada huden och ögonen.

IPX4 Symbolen informerar om att apparaten är skyddad mot stänkatten från alla håll.



Undvik direkt solstrålning.



Lagra apparaten på en frostsäker plats.



Apparaten har godkänts enligt gällande nationella föreskrifter och direktiv, och uppfyller gällande EU-standarder.

Följande symboler och signalord används i denna bruksanvisning.



FARA!

Fara från en allmän riskkälla som kan leda till allvarliga personskador eller dödsfall.



FARA! Elektriska stötar!

Risk för elektrisk stöt som kan leda till allvarliga personskador eller dödsfall.



FARA! Förgiftning av kvicksilver!

Symbolen informerar om en omedelbart hotande fara som kan leda till hälsorisker.



WARNING!

Varning för möjliga personskador eller hälsorisker.



WARNING! UV-strålning!

Symbolen informerar om en omedelbart hotande fara på grund av UV-strålning som kan skada huden och ögonen.




OBS!

Anvisning för risk för sakskador.

-  Anvisning med användbar information och tips.

Andra symboler:

-  Referens till en bild, i detta fall till bild A
- ▶ Du uppmanas att agera.

Användningsområde

Apparaten och alla delar som medföljer är avsedda för privat bruk och får endast användas:

- för desinfektion av dammvatten
- med hänsyn till tekniska data

Apparaten har följande begränsningar:



- använd aldrig UVC-lampan utanför huset eller för andra ändamål
- använd inte för kommersiella eller industriella ändamål
- frätande, lätt brännbara, aggressiva eller explosiva ämnen, saltvatten samt dricksvatten får inte pumpas
- får inte användas i simbassänger
- vattentemperaturen får inte överskrida +35°C
- använd aldrig utan vattenflöde
- undvik direkt solstrålning

Säkerhet

Apparaten kan ge upphov till risker för människor och sakvärden om den används felaktigt eller i strid med användningsändamålet, eller om säkerhetsföreskrifterna inte följs.

För din säkerhet

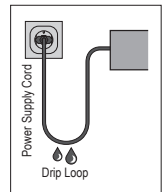


- Se till att apparatens förpackning och smådelar hålls utom räckhåll för barn och personer som inte är medvetna om sitt agerande. Förpackningen och smådelarna kan utgöra en fara (risk för kvävning). Förvaras utom räckhåll för djur.
- Denna apparat får inte användas av person (inkl. barn) nedsatt fysisk, sensorisk eller mental förmåga eller brist på erfarenhet och kunskap, såvida de inte hålls under uppsikt eller en person som är ansvarig för deras säkerhet instruerar dem i hur de använder apparaten säkert samt om de risker som kan uppstå. Barn måste övervakas för att säkerställa att de inte leker med apparaten.
- Endast för europeiska marknader:
Denna apparat kan användas av barn som är 8 år eller äldre samt av personer med nedsatt fysisk, sensorisk eller mental förmåga eller brist på erfarenhet och kunskap förutsatt att de hålls under uppsikt eller instrueras i hur de använder apparaten säkert samt de risker som kan uppstå. Barn får inte leka med apparaten. Barn får inte genomföra rengöring eller användarunderhåll såvida de inte hålls under uppsikt.
- Utför en okulärbesiktning före användning för att kontrollera att apparaten, särskilt nätkabeln och stickkontakten, är intakta.
- Använd inte apparaten om den inte fungerar på avsett vis eller om den har skadats.
- Dra eller bär aldrig apparaten i nätkabeln. Skilj alltid apparaten åt från elnätet genom att dra i stickkontakten och inte i kabeln.

- Skydda nätkabeln mot värme, olja och vassa kanter. Trampa inte på anslutningsledningen såvida den inte har grävts ned i marken eller lagts i grusbädd utan tomrör.
- Nätkabeln till apparaten kan inte bytas ut. Om nätkabeln har skadats måste apparaten skrotas.
- Utför endast sådana arbeten som beskrivs i denna handbok.
- Utför aldrig några tekniska ändringar på apparaten.
- Använd endast originalreservdelar och -tillbehör för apparaten.
- Reparationer får utföras enbart av ett EHEIM servicecenter.
- Utsätt inte apparaten för temperaturen under +4 °C eller över +35 °C under längre tid.
- Undvik direkt solstrålning.



- Elektriska installationer måste ha utförts i enlighet med internationella och nationella installationsbestämmelser.
- Apparaten ska vara ansluten till en jordfelsbrytare vars dimensionerade felström uppgår till max. 30 mA.
- Koppla genast loss apparaten från elnätet om jordfelsbrytaren har löst ut.
- Koppla loss apparaten från elnätet om den inte används, innan delar monteras in eller demonteras samt inför alla rengörings- och underhållsarbeten.
- Skydda stickuttaget och stickkontakten mot fukt och väta. Skapa tvunget en droppslinga med nätkabeln. Denna ska förhindra att ev. vatten som löper längs med kabeln rinner in i stickuttaget och orsakar kortslutning.
- Apparatsens elektriska data måste stämma överens med elnätets data. Dessa anges på typskylten på apparaten, på förpackningen eller i denna bruksanvisning.
- Säkerhetsavståndet mellan apparaten och vattnet ska enligt VDE uppgå till **minst 2 m**.
- Anslut endast apparaten till ett jordat vägguttag som installerats enligt gällande föreskrifter.
- Elkablarnas area får inte vara mindre än arean i gummikabel med beteckningen H05RN-F3G0,75. Förlängningskablar ska uppfylla kraven som ställs i DIN VDE 0620. Förlängningskablar och strömfördelare ska vara godkända för användning utomhus (dropptäta).



- Ta aldrig UVC-lampan i drift utanför apparaten. Ej avsedd användning av apparaten eller skador på huset kan leda till att farlig UVC-strålning läcker ut. Redan låga doser av UVC-strålning kan skada ögonen och huden.
- Titta aldrig direkt in i ljuset som avges av UVC-lampan.



- Röret i UVC-lampan innehåller giftigt kvicksilver. Risk för förgiftning om kvicksilverånga andas in. Hantera därför UVC-lampan försiktigt och se till att UVC-lampan inte skadas.

Ta apparaten i drift

Användning

UVC-renaren kan användas antingen med filter (☒F) eller utan filter (☒E).

Sätta in UVC-lampa



FARA! UVC-lampan innehåller kvicksilver!

- ▶ Hantera UVC-lampan försiktigt.
- ▶ **RISK FÖR BROTTSKADOR!** Rör inte vid glaskroppen direkt med fingrarna. Använd tvunget en mjuk duk eller liknande.



VARNING! UV-strålning!

► Ta aldrig UVC-lampan i drift utanför apparaten. Ej avsedd användning av apparaten eller skador på huset kan leda till att farlig UVC-strålning läcker ut. Redan låga doser av UVC-strålning kan skada ögonen och huden.

1. Sätt in den bifogade UVC-lampan i dammrenaren.
(se **kapitel Underhåll – Byt ut lampan**).

Montera UVC-renaren på ett fast underlag (☒A)

För stabil montering kan UVC-renaren monteras på ett fast underlag (t.ex. en trä- eller metallplatta). Gör så här:

1. Borra upp lämpliga monteringshål.
2. Skruva fast UVC-renaren på trä- resp. metallplattan.

i Om du vill använda UVC-renaren utan fast underlag måste du se till att UVC-renaren står stabilt på fötterna.

Montera UVC-renaren på EHEIM genomströmningsfilter LOOP (☒B)

Montera UVC-renaren beskrivningen i bruksanvisningen för genomströmningsfiltret **LOOP**.

Montera slangar (☒E/F)

1. Använd en såg för att korta av anslutningsröret till slangens diameter (☒C).
2. Placera tätningsbrickan ③ mellan skruvanslutningen på huset och anslutningsröret ② (☒D).
3. Skruva fast anslutningsröret på skruvanslutningen med överfallsmuttern ①.
4. Anslut slangens till motsvarande anslutningsrör.

i Vi rekommenderar att slangarna fixeras på anslutningsrören med slangklämmor.

Drift

Slå på UVC-renaren/pumpen



FARA! Elektrisk stöt!

► Ställ UVC-renaren **minst 2 m** från dammens kant.



FÖRSIKTIG! Sakskador.

► Kör aldrig UVC-renaren utan vattenflöde. Vattnet behövs för att kyla UVC-lampan.

1. Ställ UVC-renaren på en stabil yta, montera UVC-renaren på ett fast underlag eller montera UVC-renaren vid genomströmningsfiltret **LOOP**.
2. Montera slanganslutningar.
3. Anslut pumpens stickkontakt till vägguttaget. **Obs! Pumpen startar genast!**
4. Anslut nätkontakten till nätuttaget. **Obs! UVC-renaren startar genast!**



De genomskinliga anslutningsrören lyser när UVC-lampan fungerar på avsett vis.

Slå ifrån UVC-renaren/pumpen

1. Dra ut stickkontaktarna ur stickuttagen.

Underhåll



FARA! Elektrisk stöt!

- ▶ Koppla alltid loss samtliga apparater från elnätet inför underhåll.



FARA! UVC-lampan innehåller kvicksilver!

- ▶ Hantera UVC-lampan försiktigt.
- ▶ **RISK FÖR BROTTSKADOR!** Rör inte vid glaskroppen direkt med fingrarna. Använd tvunget en mjuk duk eller liknande.



WARNING! UV-strålning!

- ▶ Ta aldrig UVC-lampan i drift utanför apparaten. Ej avsedd användning av apparaten eller skador på huset kan leda till att farlig UVC-strålning läcker ut. Redan låga doser av UVC-strålning kan skada ögonen och huden.



FÖRSIKTIG! Sakskador.

- ▶ Använd inga hårda föremål eller aggressiva rengöringsmedel för rengöring.



I nedanstående avsnitt beskrivs underhållsarbeten som krävs för en optimal och störningsfri drift. Regelbundet underhåll förlänger livslängden och garanterar att apparaten fungerar under längre tid.

Rengöra glaskolven

1. Dra ut stickkontakten.
2. Skruva av lampfattningen. Tryck in spärren, vrid lampfattningen motsols och dra ut lampfattningen ur huset (☒G).
3. Rengör glaskolven med ett konventionellt glasrengöringsmedel.
4. Montera tillbaka lampfattningen i omvänd ordningsföljd. Skjut in lampfattningens spärrklackar i motsvarande öppningar i huset (☒L).
5. Vrid lampfattningen medsols tills den snäpper in.

Byta ut lampan

Byt ut UVC-lampan efter senast **ca 8000 drifttimmar** efter UVC-effekten därefter avtar markant. Gör så här:

1. Dra ut stickkontakten.
2. Skruva av lampfattningen. Tryck in spärren, vrid lampfattningen motsols och dra ut lampfattningen ur huset (☒G).
3. Ta bort säkringsskruven (☒H).
4. Ta bort klämskruven och dra försiktigt ut glaskolven ur lampfattningen.
5. Ta ut UVC-lampan ur förpackningen. Sätt in UVC-lampan i lampfattningen (☒I).
6. Montera UVC-renaren i omvänd följd. Sätt då in glaskolven försiktigt i lampfattningen. Skjut glaskolvens tätningsring ④ nedåt med fingertopparna och vidare in i öppningen mellan glaskolven och lampfattningen (☒J).



- ▶ Kontrollera när delarna monteras samman att tätningsringen ④ är monterad och att blockeringsringen ⑤ griper in i klacken på lampfattningen (☒J).

7. Vrid klämskruven tills den tar emot vid klacken på lampfattningen (☒**K**).
8. Fixera klämskruven med säkringskruven.
9. Montera tillbaka lampfattningen i omvänd ordningsföljd. Skjut in lampfattningens spärrklackar i motsvarande öppningar i huset (☒**L**).
10. Vrid lampfattningen medsols tills den snäpper in.

Åtgärda fel



FARA! Elektrisk stöt!

- ▶ Dra alltid ut stickkontakten innan störningar åtgärdas.

Störning	Möjlig orsak	Åtgärd
UVC-lampan lyser inte	Nätspänning saknas	<ul style="list-style-type: none"> ▶ Kontrollera nätspänningen ▶ Kontrollera tilledningen
	Stickkontakten har inte anslutits	▶ Anslut stickkontakten till stickuttaget.
	UVC-lampan är defekt	▶ Byt ut UVC-lampan
Vattnet är inte klart	Glaskolven är smutsig	▶ Rengör glaskolven
	UVC-lampan saknar effekt	▶ Byt ut UVC-lampan

Kontakta EHEIM Service vid andra störningar.

Ta apparaten ur drift

Lagra och övervintra



1. Rengör apparaten
2. Lagra apparaten på en frostsäker plats.

Avfallshandera apparaten



Beakta gällande lagstadgade föreskrifter när apparaten ska avfallshandteras.

Information om avfallshandtering av elektrisk och elektronisk utrustning i den europeiska gemenskapen:

Inom den europeiska gemenskapen föreskrivs avfallshanderingen av elektriskt drivna utrustningar med nationella regleringar som baseras på EU-direktivet om avfall som utgörs av eller innehåller elektrisk och elektronisk utrustning (WEEE). Enligt detta direktiv får utrustningen inte kastas bland hushållssoporna. Utrustningen ska lämnas in till en kommunal återvinningsstation utan kostnad. Produktförpackningen består av återvinningsbara material. Avfallshandera dem på ett miljövänligt sätt och lämna in dem för materialåtervinning.

Tekniska data

Typ	UVC-7	UVC-9	UVC-11	UVC-18
Nominell effekt	9 W	11 W	14 W	18 W
Damm utan fiskbestånd	7000 l	10000 l	15000 l	20000 l
Damm med fiskbestånd	3500 l	5000 l	7500 l	10000 l
Damm med koi-bestånd	1800 l	2500 l	3800 l	5000 l
Mått (L × B × H)	132 × 263 × 129 mm			
Kabellängd	5 m			
Vattenanslutningar	1/2" – 3/4" – 1"			
Medietemperatur	+4°C – +35°C			
Vattentryck	max. 0,4 bar			
Nätspänning/frekvens	220 – 240 V / 50 Hz			

Reservdelar

Se sid. 3.

Kullanım kılavuzu (çeviri) UVC arıtıcı CLEAR UVC-7 / UVC-9 / UVC-11 / UVC-18

Genel kullanıcı uyarıları

Kullanım kılavuzunun kullanımına ilişkin bilgiler



- ▶ Cihazı ilk kez işleme almadan önce kullanım kılavuzunun tamamen okunup anlaşılmış olması gereklidir.
- ▶ Kullanım kılavuzunu ürünün bir parçası olarak görün ve kolay ulaşılabilecek bir yerde muhafaza edin.
- ▶ Cihazı başkasına devrederken bu kullanım kılavuzunu beraberinde verin.

Sembol açıklaması

Cihazda aşağıdaki semboller kullanılır.



Bu sembol, UVC ışınları nedeniyle cilde ve göze zarar verebilecek doğrudan tehdit eden tehlikeye işaret eder.

IPX4

Bu sembol, cihazın her yönden gelen sıçrama suyuna karşı korumalı olduğuna işaret eder.



Doğrudan güneş ışınına önleyin.



Cihazı donma tehlikesi olmayan bir yerde depolayın.



Cihaz ilgili ulusal talimat ve yönetmelikler uyarınca uygun bulunmuştur ve AB standartlarına uygundur.

Bu kullanım kılavuzunda aşağıdaki semboller ve sinyal kelimeler kullanılır.



TEHLİKE!

Ağır yaralanma veya ölümlle sonuçlanabilecek genel bir tehlike kaynağı nedeniyle tehlike.



TEHLİKE! Elektrik çarpması!

Ağır yaralanma veya ölümlle sonuçlanabilecek elektrik çarpması nedeniyle tehlike.



TEHLİKE! Civa nedeniyle zehirlenme!

Bu sembol sağlık açısından bir riskle sonuçlanabilecek doğrudan tehdit eden tehlikeye işaret eder.



UYARI!

Olası bir yaralanmaya veya sağlık riskine karşı uyarı.



UYARI! UV ışını!

Bu sembol, UV ışınları nedeniyle cilde ve göze zarar verebilecek doğrudan tehdit eden tehlikeye işaret eder.



DİKKAT!

Maddi hasar tehlikesine karşı uyarı.

i Faydalı bilgi ve ipuçları içeren açıklama.

Görünüm düzeni:

- ☒ **A** Bir resim yönlendirmesi, burada resim A'ya yönlendirme.
- ▶ Bir işlem yapmanız talep ediliyor.

Uygulama alanı

Cihaz ve teslimat kapsamına dahil olan tüm parçalar hususi alanda kullanım için belirlenmiş olup yalnızca aşağıdakiler için kullanılabilir:

- Havuz suyunun dezenfekte edilmesi için
- Bu işlemler sırasında teknik verilere bağlı kalınmalıdır

Cihaz için aşağıdaki sınırlamalar geçerlidir:



- Kesinlikle UVC lambasını gövde dışında işletmeyin ya da başka amaçlar için kullanmayın
- Ticari ve endüstriyel amaçlar için kullanılmamalıdır
- Tahriş edici, kolay yanan, agresif veya patlayıcı maddeler, tuzlu su ve içme suyu basılmamalıdır
- Yüzme havuzlarında kullanılmamalıdır
- Su sıcaklığı +35°C'yi aşmamalıdır
- Asla su akışı olmadan çalıştırılmamalıdır
- Doğrudan güneş ışığını önleyin

Güvenlik

Cihazın usulüne aykırı kullanılması veya amacına uygun bir şekilde kullanılmaması durumunda ya da güvenlik uyarılarının dikkate alınmaması halinde cihaz kişiler ve cisimler için tehlike arz edebilir.

Güvenliğiniz için

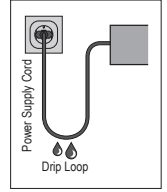


- Cihazın ambalajını ve küçük parçaları çocukların veya yaptıklarının farkında olmayan insanların eline vermeyin, bunlar tehlike arz edebilir (tıkanma tehlikesi!). Hayvanlardan uzak tutun.
- Bu cihaz, güvenliğinden sorumlu bir kişi tarafından cihazın kullanımı ile ilgili gözetim altında değilse veya ondan talimat almıyorsa, bedensel, duyuşsal veya zihinsel yetenekleri azalmış veya deneyim ve bilgi eksikliği olan kişilerin (çocuklar dahil) kullanımı için tasarlanmamıştır. Çocuklar, cihazla oynamadıklarından emin olmak için gözetim altında tutulmalıdır.
- Sadece Avrupa pazarları içindir:
Bu cihaz, gözetlenmeleri veya cihazın güvenli kullanımı konusunda bilgilendirilmiş ve bundan kaynaklanabilecek tehlikeleri anlamış olmaları durumunda 8 yaş üzerindeki çocuklar ve fiziksel, sensörük veya zihinsel becerileri ya da deneyim ve/veya bilgileri sınırlı olan kişiler tarafından kullanılabilir. Çocuklar cihaz ile oynamamalıdır. Temizlik ve kullanıcı bakımı, gözetim altında bulunmaları halinde çocuklar tarafından gerçekleştirilmemelidir.
- Kullanmaya başlamadan önce cihazın, özellikle elektrik kablosunun ve fişin hasarsız olduğundan emin olmak için bir gözle kontrol işlemi uygulayın.
- Düzgün çalışmaması veya hasarlı olması durumunda cihazı kullanmayın.
- Cihazı elektrik kablosundan çekmeyin veya taşımayın. Daima fişinden çekin, kablodan veya cihazdan değil.

- Elektrik kablosunu sıcaklığa, yağa ve keskin kenarlıklara karşı koruyun. Kablo kanalsız olarak toprağın veya taşların altına döşenmiş olması durumunda bağlantı hattının üzerine basılmamalıdır.
- Cihazın elektrik kablosu değiştirilemez. Elektrik kablosunun hasar görmesi durumunda cihaz hurdaya ayrılmalıdır.
- Yalnızca bu kılavuzda tarif edilen çalışmaları uygulayın.
- Cihazda asla teknik değişiklikler yapmayın.
- Cihaz için yalnızca orijinal yedek parçalar ve aksesuarlar kullanın.
- Tamir işleri yalnızca bir EHEIM servis noktası tarafından yapılabilir.
- Cihazı uzun süre +4°C altındaki ya da +35°C üzerindeki sıcaklıklara maruz bırakmayın.
- Doğrudan güneş ışığını önleyin.



- Elektrik tesisatları uluslararası ve ulusal düzenleyici yönetmeliklerine uygun olmalıdır.
- Cihaz azami 30 mA'lık kaçak akımlı bir hatalı akım koruma tertibatı ile emniyete alınmış olmalıdır.
- Hatalı akım koruma tertibatı devreye girdiğinde cihazı hemen akım şebekesinden ayırın
- Parçaları takmadan ya da sökmeden önce ve tüm temizlik ve bakım çalışmalarından önce kullanılmıyorsa cihazı şebekeden ayırın.
- Prizi ve elektrik fişini neme ve ıslaklığa karşı koruyun. Elektrik kablosu ile mutlaka bir damlama döngüsü oluşturun. Bu, kablo boyunca akan suyun prize ulaşış kısa devreye neden olmasını önler.
- Cihazın elektrik verileri akım şebekesinin verilerine uygun olmalıdır. Bu veriler tip levhasında, ambalajda ve bu kılavuzda yer almaktadır.
- Cihazın suya olan güvenlik mesafesi VDE uyarınca **en az 2 m** olmalıdır.
- Cihazı yalnızca talimatlar doğrultusunda tesis edilmiş bir sigortalı prize bağlayın.
- Elektrik hatları H05RN-F3G0,75 işareti taşıyan lastik hortum hatlarından daha düşük bir kesite sahip olmamalıdır. Uzatma hatları DIN VDE 0620 talepleri için yeterli olmalıdır. Uzatma kablosu ve akım dağıtıcılar açık alanda kullanmak için uygun olmalıdır (sıçrama korumalı).



- UVC lambasını kesinlikle cihazın dışında çalıştırmayın. Cihazın istemeden kullanılması veya gövdenin hasar görmesi tehlikeli UVC ışını yayılmasına neden olabilir. UVC ışını küçük dozlarda bile gözle ve cilde zarar verebilir.
- Kesinlikle UVC lambasının ışığına bakmayın.



- UVC lambasının borular zehirli civa içerir. Civa buharları solunduğunda zehirlenme tehlikesi oluşur. Bu nedenle UVC lambasını dikkatli kullanın ve UVC lambasına hasar vermeyin.

İşletime alma

Kullanım

UVC arıtıcı, filtre (☒F) ile ya da filtre (☒E) olmadan işletilebilir.

UVC lambanın yerleştirilmesi



TEHLİKE! UVC lambası civa içerir!

- ▶ UVC lambasına dikkatli işlem yapın.
- ▶ KIRILMA TEHLİKESİ! Cam gövdeye doğrudan parmaklarla dokunmayın. Bunun için mutlaka yumuşak bir bez veya benzeri bir ürün kullanın.



UYARI! UV ışını!

► UVC lambasını kesinlikle cihazın dışında çalıştırmayın. Cihazın istemeden kullanılması veya gövdenin hasar görmesi tehlikeli UVC ışını yayılmasına neden olabilir. UVC ışını küçük dozlarda bile gözlere ve cilde zarar verebilir.

1. Birlikte teslim edilen UVC lambalarını havuz arıtıcıya yerleştirin.
(Bkz. **bölüm, Bakım – Lamba değişimi**).

UVC arıtıcının sabit altlığa monte edilmesi (☒A)

Güvenli bir duruş için UVC arıtıcıyı sabit bir altlığa (örn. ahşap, metal plakalar) sabitleyebilirsiniz. Bunun için aşağıdaki işlemleri gerçekleştirin:

1. İlgili sabitleme deliklerini açın.
2. UVC arıtıcıyı ahşap ya da metal plakaya vidalayın.

i UVC arıtıcıyı sabit altlık olmadan işletmek istiyorsanız UVC arıtıcının stabil olarak ayakları üzerinde durmasına dikkat edin.

UVC arıtıcının EHEIM akış filtresi LOOP'a monte edilmesi (☒B)

UVC arıtıcıyı **LOOP** akış filtresinin kullanım kılavuzunda açıklandığı gibi monte edin.

Hortumların montajı (☒E/F)

1. Bir testere ile bağlantı manşonunu hortumunuzun çapına uyarlayın (☒C).
2. Sızdırmazlık diskini ③ gövdedeki vida bağlantısı ve bağlantı ağzının ② (☒D) arasına yerleştirin.
3. Atkı somunu ① ile bağlantı manşonunu vidalama bağlantısına vidalayın.
4. Hortumunuzu uygun bağlantı manşonları ile bağlayın.

i Hortumların hortum kelepçeleriyle bağlantı manşonuna sabitlenmesini öneriyoruz.

Kullanım

UVC arıtıcının/pompanın çalıştırılması



TEHLİKE! Elektrik çarpması!

► UVC arıtıcıyı havuz kıyısına **en az 2 m** uzaklıkta kurun.

! DİKKAT! Maddi hasar.

► UVC arıtıcıyı su akışı olmadan işletmeyin. Su, UVC lambasının soğutulmasına hizmet eder.

1. UVC arıtıcıyı stabil bir zemine koyun, UVC arıtıcıyı sabit bir altlığa ya da **LOOP** akış filtresine monte edin.
2. İlgili hortum bağlantılarını monte edin.
3. Pompanın elektrik fişini prize takın. **Dikkat: Pompa hemen çalışmaya başlar!**
4. Elektrik fişini prize takın. **Dikkat: UVC arıtıcı hemen işleme hazır hale gelir!**

i UVC lambası tekniğine uygun bir şekilde çalışırsa şeffaf bağlantı manşonları yanar.

UVC arıtıcının/pompanın kapatılması

1. İlgili elektrik fişini prizden çıkarın.

Bakım



TEHLİKE! Elektrik çarpması!

- ▶ Bakım çalışmalarından önce temel olarak tüm cihazların fişini çekin.



TEHLİKE! UVC lambası civa içerir!

- ▶ UVC lambasına dikkatli işlem yapın.
- ▶ KIRILMA TEHLİKESİ! Cam gövdeye doğrudan parmaklarla dokunmayın. Bunun için mutlaka yumuşak bir bez veya benzeri bir ürün kullanın.



UYARI! UV ışını!

- ▶ UVC lambasını kesinlikle cihazın dışında çalıştırmayın. Cihazın istemeden kullanılması veya gövdenin hasar görmesi tehlikeli UVC ışını yayılmasına neden olabilir. UVC ışını küçük dozlarda bile gözle ve cilde zarar verebilir.



DİKKAT! Maddi hasar.

- ▶ Temizlik için sert nesnelere veya agresif temizlik maddeleri kullanmayın.



Aşağıdaki bölümlerde, optimum ve sorunsuz bir işletim için gerekli olan bakım çalışmaları tarif edilmiştir. Düzenli bakım, kullanım ömrünü uzatır ve cihazın işlevselliğinin uzun süre devam etmesini sağlar.

Cam piston temizliği

1. Elektrik fişini çekin.
2. Lamba yuvasının vidalarını sökün. Kilit açma tuşuna basın, lamba yuvasını saat yönü tersinde çevirip lamba yuvasını gövdeden (⊗G) çekin.
3. Cam pistonu piyasada bulunan bir cam temizleyici ile temizleyin.
4. Lamba yuvasını ters sırada tekrar monte edin. Bunun için lamba yuvasının kilitleme burunlarını gövdedeki (⊗L) ilgili delikler arasından itin.
5. Lamba yuvasını oturana kadar saat yönünde çevirin.

Lamba değişimi

UVC gücü bundan sonra güçle azaldığından UVC lambasını en geç **yakl. 8000 işletim saatinden** sonra değiştirin. Bunun için aşağıdaki işlemleri gerçekleştirin:

1. Elektrik fişini çekin.
2. Lamba yuvasının vidalarını sökün. Kilit açma tuşuna basın, lamba yuvasını saat yönü tersinde çevirip lamba yuvasını gövdeden (⊗G) çekin.
3. Emniyet civatasını (⊗H) çıkarın.
4. Sıkıştırma civatasını çıkarın ve cam pistonu dikkatli bir şekilde lamba yuvasından çekin.
5. UVC lambasını ambalajdan çıkarın. UVC lambasını lamba soketine (⊗I) takın.
6. UVC arıtıcıyı tekrar ters işlem sırasıyla monte edin. Bunun için cam pistonu dikkatli bir şekilde lamba yuvasına takın. Cam pistonun sızdırmazlık bileziğini ⑥ parmak uçlarınızla aşağı doğru cam piston ve lamba yuvası (⊗J) arasındaki boşluğa itin.



- ▶ Montaj sırasında sızdırmazlık bileziğinin ④ takılı olmasına ve blokaj bileziğinin ⑤ lamba yuvası burnunu kavramasına dikkat edin (⊗J).

7. Sıkıştırma civatasını lamba yuvasının (⊠K) burnundaki dayanağa kadar çevirin
8. Sıkıştırma civatasını emniyet civatası ile emniyete alın.
9. Lamba yuvasını ters sırada tekrar monte edin. Bunun için lamba yuvasının kilitleme burunlarını gövdedeki (⊠L) ilgili delikler arasından itin.
10. Lamba yuvasını oturana kadar saat yönünde çevirin.

Arızaların giderilmesi



TEHLİKE! Elektrik çarpması!

- ▶ Arızaları giderme çalışmasına başlamadan önce fişi prizden çıkarın.

Arıza	Olası sebebi	Çözüm
UVC lambası yanmıyor	Elektrik gerilimi yok	▶ Elektrik gerilimini kontrol edin ▶ Besleme hattını kontrol edin
	Elektrik fişi takılı değil	▶ Elektrik fişini prize takın
	UVC lambası arızalı	▶ UVC lambasını değiştirin
Su temiz değil	Cam piston kirlî	▶ Cam pistonu temizleyin
	UVC lambası artık performans göstermiyor	▶ UVC lambasını değiştirin

Diğer arızalarda lütfen EHEIM servisine başvurun.

Devre dışı bırakma

Depolama ve kış aylarında kullanım dışı bırakma



1. Cihazı temizleyin
2. Cihazı donma tehlikesi olmayan bir yerde depolayın.

Tasfiye



Cihazın tasfiye edilmesi gerektiğinde ilgili yasal talimatları dikkate alın.

Avrupa Birliği dahilinde elektrikli ve elektronik cihazların tasfiyesine yönelik bilgi: Avrupa Birliği dahilinde elektrik ile çalışan cihazlar için tasfiye işlemi, eski elektronik cihazlara (WEEE) yönelik 2012/19/AB sayılı AT yönetmeliği temeline dayanan ulusal yönetmelikler tarafından bildirilmiştir. Buna göre cihaz belediye veya ev çöplü ile birlikte tasfiye edilmemelidir. Cihaz belediye toplama noktalarında veya geri dönüşüm yerlerinde ücretsiz olarak kabul edilmektedir. Ürün ambalajı geri dönüştürülebilir malzemelerden oluşmaktadır. Ambalajı çevreye uygun olarak tasfiye edin ve bir geri dönüşüm noktasına teslim edin.

Teknik veriler

Tip	UVC-7	UVC-9	UVC-11	UVC-18
Nominal güç	9 W	11 W	14 W	18 W
Balısız havuz	7000 l	10000 l	15000 l	20000 l
Balıklı havuz	3500 l	5000 l	7500 l	10000 l
Koi balıklı havuz	1800 l	2500 l	3800 l	5000 l
Ölçüler (U x G x D)	132 x 263 x 129 mm			
Kablo uzunluğu	5 m			
Su bağlantıları	1/2" - 3/4" - 1"			
Malzeme sıcaklığı	+4°C - +35°C			
Su basıncı	Maks. 0,4 bar			
Şebeke voltaj/frekans	220 - 240 V / 50 Hz			

Yedek parçalar

Bkz. sayfa 3.

Instrukcja obsługi (tłumaczenie) Oczyszczacz UVC CLEAR UVC-7 / UVC-9 / UVC-11 / UVC-18

Ogólne wskazówki dla użytkownika

Informacje dotyczące korzystania z instrukcji obsługi



- ▶ Przed pierwszym uruchomieniem urządzenia należy ze zrozumieniem przeczytać całą instrukcję obsługi.
- ▶ Instrukcję obsługi należy traktować jako część produktu i starannie przechowywać ją w dobrze dostępnym miejscu.
- ▶ Dołączyć niniejszą instrukcję obsługi przy przekazaniu urządzenia osobie trzeciej.

Objaśnienie symboli

Na urządzeniu zastosowano poniższe symbole.



Symbol wskazuje na bezpośrednie ryzyko związane z promieniowaniem UVC, które może spowodować uszkodzenie skóry i oczu.

IPX4

Symbol informuje, że urządzenie jest zabezpieczone przed wodą rozpryskową ze wszystkich kierunków.



Unikać bezpośredniego promieniowania słonecznego.



Przechowywać urządzenie w miejscu nienarażonym na występowanie ujemnych temperatur.



Urządzenie ma atesty zgodne z przepisami i dyrektywami obowiązującymi w danym kraju i spełnia normy UE.

W niniejszej instrukcji obsługi stosuje się poniższe symbole i hasła ostrzegawcze.



NIEBEZPIECZEŃSTWO!

Niebezpieczeństwo ze strony ogólnego źródła zagrożenia mogące doprowadzić do poważnych obrażeń ciała lub śmierci.



NIEBEZPIECZEŃSTWO! Porażenie prądem elektrycznym!

Niebezpieczeństwo porażenia przez prąd elektryczny mogące doprowadzić do poważnych obrażeń ciała lub śmierci.



NIEBEZPIECZEŃSTWO! Zatrucie rtęcią!

Symbol wskazuje na bezpośrednie ryzyko, które może skutkować zagrożeniem dla zdrowia.



OSTRZEŻENIE!

Ostrzeżenie przed możliwością doznania obrażeń ciała lub zagrożeniem dla zdrowia.



OSTRZEŻENIE! Promieniowanie UV!

Symbol wskazuje na bezpośrednie ryzyko związane z promieniowaniem UV, które może spowodować uszkodzenie skóry i oczu.



OSTROŻNIE!

Informacja dotycząca niebezpieczeństwa powstania szkód materialnych.



Wskazówka zawierająca przydatne informacje i rady.

Konwencja prezentacji:

- ⊞ **A** Odnośnik do rysunku, tutaj odnośnik do rysunku A.
- ▶ Wezwanie do podjęcia działania.

Obszar użycia

Urządzenie i wszystkie części zawarte w zakresie dostawy są przeznaczone do użytku prywatnego i wolno wykorzystywać je wyłącznie w następujących okolicznościach:

- do dezynfekcji wody w zbiornikach wodnych
- przy przestrzeganiu danych technicznych.

Eksploatacja urządzenia objęta jest następującymi ograniczeniami:



- nigdy nie używać lampy UVC poza obudową ani nie stosować do innych celów
- nie może ono służyć do celów zarobkowych ani przemysłowych
- nie wolno tłoczyć substancji żrących, łatwopalnych, agresywnych ani wybuchowych, wody słonej ani pitnej
- nie użytkować w zbiornikach wodnych przeznaczonych do kąpieli
- temperatura wody nie może przekraczać +35°C
- nigdy nie użytkować bez przepływu wody
- unikać bezpośredniego promieniowania słonecznego

Bezpieczeństwo

Niniejsze urządzenie może stanowić zagrożenie dla osób i rzeczy, jeśli będzie użytkowane nieprawidłowo lub niezgodnie z przeznaczeniem bądź jeśli wskazówki dotyczące bezpieczeństwa nie będą przestrzegane.

Dla Twojego bezpieczeństwa



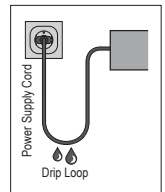
- Opakowanie urządzenia i drobne części nie mogą dostać się w ręce dzieci lub osób, które nie są świadome konsekwencji swoich działań (niebezpieczeństwo uduszenia!). Trzymać z dala od zwierząt.
- Niniejsze urządzenie nie jest przeznaczone do używania przez osoby (w tym dzieci) o zmniejszonych zdolnościach fizycznych, sensorycznych bądź umysłowych lub niemające odpowiedniego doświadczenia i wiedzy, chyba że są one nadzorowane lub zostały poinstruowane w zakresie używania urządzenia przez osobę odpowiedzialną za ich bezpieczeństwo. Dzieci należy pilnować, aby mieć pewność, że nie wykorzystują urządzenia do zabawy.
- Tylko na rynki europejskie:
Niniejszego urządzenia mogą używać dzieci od 8 roku życia oraz osoby o zmniejszonych zdolnościach fizycznych, sensorycznych bądź umysłowych lub niemające odpowiedniego doświadczenia i/ lub wiedzy, jeżeli są one nadzorowane lub zostały poinstruowane w zakresie bezpiecznego używania urządzenia i zrozumiały wynikające z tego zagrożenia. Dzieci nie mogą bawić się urządzeniem.

Czyszczenie oraz konserwacja, leżące w gestii użytkownika, nie mogą być przeprowadzane przez dzieci, chyba że pod nadzorem osoby dorosłej.

- Przed rozpoczęciem użytkowania przeprowadzić kontrolę wzrokową, aby upewnić się, że urządzenie, a zwłaszcza kabel zasilający i wtyczka, nie są uszkodzone.
- Nie używać urządzenia, jeśli nie działa prawidłowo lub jeśli jest uszkodzone.
- Nie ciągnąć ani nie nosić urządzenia za kabel sieciowy. W celu odłączenia od sieci zawsze ciągnąć za wtyczkę, a nie za przewód ani urządzenie.
- Chronić przewód sieciowy przed wysoką temperaturą, olejami i ostrymi krawędziami. Nie wolno chodzić po przewodzie przyłączeniowym, jeśli został położony w ziemi lub w żwirze bez peszla.
- Nie wolno wymieniać kabla sieciowego. W przypadku uszkodzenia kabla sieciowego urządzenie należy zezłomować.
- Wykonywać wyłącznie prace opisane w niniejszej instrukcji.
- Nigdy nie dokonywać zmian technicznych urządzenia.
- Stosować wyłącznie oryginalne części zamienne i akcesoria przeznaczone do tego urządzenia.
- Naprawy mogą być wykonywane wyłącznie przez serwis EHEIM.
- Nie wystawiać urządzenia przez dłuższy czas na działanie temperatur poniżej +4°C lub powyżej +35°C.
- Unikać bezpośredniego promieniowania słonecznego.



- Instalacje elektryczne muszą spełniać międzynarodowe i krajowe wymagania.
- Urządzenie musi być zabezpieczone za pomocą wyłącznika różnicowoprądowego o znamionowym prądzie uszkodzeniowym maksymalnie 30 mA.
- W przypadku zadziałania wyłącznika różnicowoprądowego należy natychmiast odłączyć urządzenie od sieci elektrycznej.
- Urządzenie należy odłączyć od sieci elektrycznej, gdy nie jest używane, przed zamontowaniem lub wymontowaniem części oraz przed wszystkimi pracami związanymi z czyszczeniem lub konserwacją.
- Chronić gniazdko i wtyczkę przed wilgocią. Utworzyć pętlę zabezpieczającą na kablu zasilającym. Uniemożliwi ona dostawanie się wody ewentualnie płynącej wzdłuż kabla do gniazdka, co mogłoby spowodować zwarcie.
- Dane elektryczne urządzenia muszą zgadzać się z danymi sieci elektrycznej. Parametry te można znaleźć na tabliczce znamionowej, opakowaniu lub w niniejszej instrukcji.
- Urządzenie musi zgodnie z normą VDE być ustawione w bezpiecznej odległości **co najmniej 2 m** od wody.
- Urządzenie podłączać wyłącznie do przepisowo zainstalowanego gniazda sieciowego z zestykiem ochronnym.
- Przekrój sieciowych przewodów przyłączeniowych nie może być mniejszy niż przekrój przewodów oponowych oznaczonych symbolem H05RN-F3G0,75. Przedłużacze muszą spełniać wymagania normy DIN VDE 0620. Przedłużacze i rozgałęźniki muszą być przeznaczone do zastosowania na wolnym powietrzu (zabezpieczenie przed wodą rozpryskową).



- Nie wolno używać lampy UVC poza urządzeniem. Niezamierzone użycie urządzenia lub uszkodzenie obudowy może spowodować emisję niebezpiecznego promieniowania UVC. Promieniowanie UVC może spowodować uszkodzenie oczu i skóry nawet w małych dawkach.
- Nigdy nie patrzeć na światło lampy UVC.



- Rurki lampy UVC zawierają toksyczną rtęć. Wdychanie oparów rtęci grozi zatruciem. Z lampą UVC należy więc obchodzić się ostrożnie, aby jej nie uszkodzić.

Uruchamianie

Użycie

Oczyszczacz UVC można używać z filtrem (☒F) lub bez filtra (☒E).

Instalacja lampy UVC



NIEBEZPIECZEŃSTWO! Lampa UVC zawiera rtęć!

- ▶ Z lampą UVC należy obchodzić się ostrożnie.
- ▶ **NIEBEZPIECZEŃSTWO PEKNIĘCIA!** Nie wolno bezpośrednio dotykać szklanego korpusu palcami. Należy koniecznie używać do tego miękkiej ściereczki lub podobnego materiału.



OSTRZEŻENIE! Promieniowanie UV!

- ▶ Nie wolno używać lampy UVC poza urządzeniem. Niezamierzone użycie urządzenia lub uszkodzenie obudowy może spowodować emisję niebezpiecznego promieniowania UVC. Promieniowanie UVC może spowodować uszkodzenie oczu i skóry nawet w małych dawkach.

1. Zainstalować dostarczoną lampę UVC w oczyszczaczu zbiornika wodnego. (patrz **rozdział Konserwacja – Wymiana lampy**).

Montaż oczyszczacza UVC na stałym podkładzie (☒A)

Aby oczyszczacz UVC był stabilny, można przymocować go na stałym podkładzie (np. drewniana bądź metalowa płyta). Należy postępować przy tym w podany sposób:

1. Wywiercić odpowiednie otwory do mocowania.
2. Przykręcić oczyszczacz UVC do drewnianej bądź metalowej płyty.

i Jeżeli oczyszczacz UVC ma być używany bez stałego podkładu, należy zwrócić uwagę na to, aby oczyszczacz stał stabilnie na nóżkach.

Montaż oczyszczacza UVC do filtra przepływowego LOOP firmy EHEIM (☒B)

Zamontować oczyszczacz UVC jak objaśniono w instrukcji obsługi filtra przepływowego **LOOP**.

Montaż węży (☒E/F)

1. Za pomocą piły skrócić króciec przyłączeniowy, tak aby pasował do średnicy węża (☒C).
2. Umieścić podkładkę uszczelniającą ③ między złączem śrubowym na obudowie a króćcem przyłączeniowym ② (☒D).
3. Przykręcić króciec przyłączeniowy do złącza śrubowego za pomocą nakrętki złączkowej ④.
4. Połączyć wąż z odpowiednim króćcem przyłączeniowym.

i Zalecamy zamocowanie węży do króćców przyłączeniowych zaciskami do węży.

Obsługa

Włączanie oczyszczacza UVC/pompy



NIEBEZPIECZEŃSTWO! Porażenie prądem elektrycznym!

- ▶ Ustawić oczyszczacz UVC w odległości **co najmniej 2 m** od brzegu zbiornika wodnego.

**OSTROŻNIE! Szkody materialne.**

▶ Nie użytkować oczyszczacza UVC bez przepływu wody. Woda służy do chłodzenia lampy UVC.

1. Ustawić oczyszczacz UVC na stabilnym podłożu albo zamontować go na stałym podkładzie lub do filtra przepływowego **LOOP**.
2. Zamontować odpowiednie przyłącza węży.
3. Podłączyć wtyk sieciowy pompy do gniazda sieciowego. **Uwaga: Pompa uruchomi się od razu!**
4. Podłączyć wtyk sieciowy do gniazda sieciowego. **Uwaga: Oczyszczacz UVC uruchomi się od razu!**



Przezroczyste króćce przyłączeniowe świecą się, jeżeli lampa UVC działa prawidłowo.

Wyłączanie oczyszczacza UVC/pompy

1. Wyjąć odpowiedni wtyk sieciowy z gniazda sieciowego.

Konserwacja**NIEBEZPIECZEŃSTWO! Porażenie prądem elektrycznym!**

▶ Przed pracami konserwacyjnymi należy zawsze odłączać wszystkie urządzenia od sieci elektrycznej.

**NIEBEZPIECZEŃSTWO! Lampa UVC zawiera rtęć!**

▶ Z lampą UVC należy obchodzić się ostrożnie.
▶ **NIEBEZPIECZEŃSTWO PEKNIĘCIA!** Nie wolno bezpośrednio dotykać szklanego korpusu palcami. Należy koniecznie używać do tego miękkiej ściereczki lub podobnego materiału.

**OSTRZEŻENIE! Promieniowanie UV!**

▶ Nie wolno używać lampy UVC poza urządzeniem. Niezamierzone użycie urządzenia lub uszkodzenie obudowy może spowodować emisję niebezpiecznego promieniowania UVC. Promieniowanie UVC może spowodować uszkodzenie oczu i skóry nawet w małych dawkach.

**OSTROŻNIE! Szkody materialne.**

▶ Do czyszczenia nie używać twardych przedmiotów ani agresywnych środków czyszczących.



W dalszej części opisano prace konserwacyjne, które są wymagane w celu zapewnienia optymalnej i bezawaryjnej eksploatacji. Regularne wykonywanie prac konserwacyjnych przedłuża żywotność urządzenia i zapewnia jego prawidłowe działanie przez długi czas.

Czyszczenie szklanej kolby

1. Wyjąć wtyk sieciowy.
2. Odkręcić mocowanie lampy. Nacisnąć przycisk odblokowujący, przekręcić mocowanie lampy w kierunku przeciwnym do ruchu wskazówek zegara i wyjąć mocowanie z obudowy (**⊞G**).
3. Wyczyścić szklaną kolbę dostępnym w sprzedaży środkiem do czyszczenia szkła.
4. Zamontować z powrotem mocowanie lampy, wykonując czynności demontażowe w odwrotnej kolejności. Wsunąć w tym celu wypustki blokujące mocowanie lampy w odpowiednie otwory w obudowie (**⊞L**).
5. Przekręcić mocowanie lampy zgodnie z ruchem wskazówek zegara, aż zaskoczy.

Wymiana lampy

Wymieniać lampę UVC najpóźniej po upływie **ok. 8000 godzin pracy**, ponieważ po tym czasie jej moc znacznie słabnie. Należy postępować przy tym w podany sposób:

1. Wyjąć wtyk sieciowy.
2. Odkręcić mocowanie lampy. Nacisnąć przycisk odblokowujący, przekręcić mocowanie lampy w kierunku przeciwnym do ruchu wskazówek zegara i wyjąć mocowanie z obudowy (ⓂG).
3. Wyciągnąć śrubę zabezpieczającą (ⓂH).
4. Wyciągnąć śrubę zaciskową i ostrożnie wyjąć szklaną kolbę z mocowania lampy.
5. Wyjąć lampę UVC z opakowania. Włożyć lampę UVC w oprawkę (ⓂI).
6. Zamontować z powrotem oczyszczacz UVC, wykonując czynności demontażowe w odwrotnej kolejności. W tym celu włożyć ostrożnie szklaną kolbę w mocowanie lampy. Czubkami palców przesunąć pierścień uszczelniający ④ szklanej kolby do dołu do szczeliny między szklaną kolbą i mocowaniem lampy (ⓂJ).



- ▶ Podczas montażu zwracać uwagę na to, aby pierścień uszczelniający ④ był zamontowany, a pierścień blokujący ⑤ wchodził w nasek mocowania lampy (ⓂJ).

7. Przekręcić do oporu śrubę zaciskową przy wypustce mocowania lampy (ⓂK).
8. Zabezpieczyć śrubę zaciskową za pomocą śruby zabezpieczającej.
9. Zamontować z powrotem mocowanie lampy, wykonując czynności demontażowe w odwrotnej kolejności. Wsunąć w tym celu wypustki blokujące mocowanie lampy w odpowiednie otwory w obudowie (ⓂL).

10. Przekręcić mocowanie lampy zgodnie z ruchem wskazówek zegara, aż zaskoczy.

Usuwanie usterek



NIEBEZPIECZEŃSTWO! Porażenie prądem elektrycznym!

- ▶ Przed rozpoczęciem usuwania usterek wyjąć wtyk sieciowy.

Usterka	Możliwa przyczyna	Sposób usunięcia
Lampa UVC nie świeci się	Brak napięcia sieciowego.	<ul style="list-style-type: none"> ▶ Sprawdzić napięcie sieciowe. ▶ Sprawdzić przewód zasilający.
	Wtyk sieciowy nie jest podłączony.	▶ Podłączyć wtyk sieciowy do gniazda sieciowego.
	Lampa UVC jest uszkodzona	▶ Wymienić lampę UVC
Woda nie jest przejrzysta	Szklana kolba jest zabrudzona	▶ Wyczyścić szklaną kolbę
	Lampa UVC nie ma już mocy	▶ Wymienić lampę UVC

W przypadku pozostałych usterek skontaktować się z serwisem EHEIM.


Wyłączenie z użycia

Przechowywanie i zimowanie



1. Wyczyścić urządzenie.
2. Przechowywać urządzenie w miejscu nienarażonym na występowanie ujemnych temperatur.

Utylizacja

 Podczas utylizacji urządzenia należy przestrzegać obowiązujących przepisów prawnych. Informacja dotycząca utylizacji urządzeń elektrycznych i elektronicznych we Wspólnocie Europejskiej: Na terenie Wspólnoty Europejskiej obowiązują przepisy krajowe dotyczące utylizacji urządzeń zasilanych elektrycznie, które oparte są na dyrektywie UE 2012/19/WE w sprawie zużytego sprzętu elektrycznego i elektronicznego (WEEE). Zgodnie z nimi niniejszego urządzenia nie wolno wyrzucać do odpadów komunalnych ani domowych. Urządzenie jest bezpłatnie odbierane w komunalnych punktach zbiórki lub przez zakłady utylizacji odpadów. Opakowanie produktu składa się z materiałów, które można poddać recyklingowi. Materiały te należy zutylizować w ekologiczny sposób i oddać do ponownego przetworzenia.

Dane techniczne

Typ	UVC-7	UVC-9	UVC-11	UVC-18
Moc znamionowa	9 W	11 W	14 W	18 W
Niezarybiony zbiornik wodny	7000 l	10000 l	15000 l	20000 l
Zarybiony zbiornik wodny	3500 l	5000 l	7500 l	10000 l
Zbiornik wodny z karpiami koi	1800 l	2500 l	3800 l	5000 l
Wymiary (dł. × szer. × wys.)	132 × 263 × 129 mm			
Długość przewodu	5 m			
Przyłącza wody	1/2" – 3/4" – 1"			
Temperatura medium	+4°C – +35°C			
Ciśnienie wody	maks. 0,4 bara			
Napięcie sieciowe / częstotliwość	220–240 V / 50 Hz			

Części zamienne

Patrz strona 3.

Руководство по эксплуатации (оригинал) Ультрафиолетовый стерилизатор CLEAR UVC-7 / UVC-9 / UVC-11 / UVC-18

Общие указания для пользователя

Информация по использованию руководства по эксплуатации



- ▶ Перед первым вводом устройства в эксплуатацию нужно полностью прочитать и понять руководство по эксплуатации.
- ▶ Руководство по эксплуатации следует рассматривать как часть продукта и аккуратно хранить в доступном месте.
- ▶ Данное руководство по эксплуатации следует прикладывать к устройству при его дальнейшей передаче третьей стороне.

Объяснение символов

На устройстве используются следующие символы.



Символ указывает на непосредственно грозящую опасность воздействия УФ-излучения, которое может вызвать повреждения кожи и глаз.

IPX4

Символ указывает на то, что устройство защищено от водяных брызг со всех сторон.



Не подвергайте устройство воздействию прямых солнечных лучей.



Следует хранить устройство в месте, защищенном от морозов.



Устройство разрешается использовать согласно соответствующим национальным предписаниям и директивам. Оно соответствует стандартам ЕС.



Устройство соответствует применимым требованиям безопасности и техническим регламентам Евразийского экономического союза.

В данном руководстве по эксплуатации используются следующие символы и сигнальные слова.



ОПАСНО!

Опасность от общего источника опасности, которая может повлечь за собой тяжкие телесные повреждения или смерть.



ОПАСНО! Опасность удара электрическим током!

Опасность электрического удара, который может повлечь за собой тяжкие телесные повреждения или смерть.



ОПАСНО! Опасность отравления ртутью!

Символ указывает на непосредственно грозящую опасность, которая может представлять риск для здоровья.



ПРЕДУПРЕЖДЕНИЕ!

Предупреждение об опасности телесных повреждений или рисках для здоровья.



ПРЕДУПРЕЖДЕНИЕ! Опасность воздействия УФ-лучей!

Символ указывает на непосредственно грозящую опасность воздействия УФ-лучей, которые могут вызвать повреждения кожи и глаз.



ОСТОРОЖНО!

Предупреждение об опасности нанесения материального ущерба.



Указание с полезной информацией и советами.

Принцип изложения информации:

☒ **A** Ссылка на рисунок, здесь ссылка на рисунок A.

▶ Указание на выполнение действия.

Область применения

Устройство и все детали, входящие в объем поставки, предназначены для частного использования и могут использоваться исключительно при следующих условиях:

- для обеззараживания воды в пруду;
- при соблюдении технических данных.

Для устройства действуют следующие ограничения:



- запрещается использовать УФ-лампу вне корпуса или в других целях
- запрещается использовать его в коммерческих или промышленных целях
- запрещается перекачивать насосом едкие, легковоспламеняющиеся, агрессивные или взрывчатые вещества, а также соленую или питьевую воду
- не использовать в плавательных прудах.
- температура воды не должна превышать +35 °C
- категорически запрещается эксплуатация устройства без воды
- не следует подвергать устройство воздействию прямых солнечных лучей

Безопасность

Это устройство может стать источником опасности для персонала и имущества, если оно используется ненадлежащим образом и не по назначению, или если не соблюдаются указания по технике безопасности.

В интересах безопасности

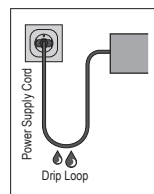


- Для исключения рисков (опасность асфиксии!) хранить упаковку устройства и мелкие детали вдали от детей и лиц, не отдающих отчета своим действиям. Держать вдали от животных.
- Данное устройство не рассчитано на использование лицами (включая детей) с ограниченными физическими, сенсорными или умственными способностями, а также с недостаточным опытом или знаниями. Использование этой группой лиц допустимо лишь под наблюдением или под руководством лица, отвечающего за безопасность. Не оставлять детей без присмотра; нельзя допускать, чтобы они играли с устройством.

- Только для европейского рынка:
Это устройство может использоваться детьми от 8 лет, а также лицами с ограниченными физическими, сенсорными или умственными способностями или с недостаточным опытом и/или знаниями, если они действуют под надзором или прошли инструктаж по безопасному применению устройства и поняли имеющиеся опасности. Не разрешать детям играть с устройством. Детям запрещается заниматься очисткой и пользовательским обслуживанием без присмотра.
- Перед использованием выполните визуальный осмотр, чтобы убедиться, что устройство, особенно силовые кабели и вилки, не повреждено.
- Не использовать неправильно работающее или поврежденное устройство.
- Не переносить и не тянуть устройство за сетевой кабель. При отключении от электросети всегда брать за вилку, а не за кабель или само устройство.
- Защищать сетевой кабель от воздействия жары, масла и острых кромок. Не наступать на соединительный провод, если он проложен в земле или в гальке без защитной трубы.
- Сетевой кабель устройства не подлежит замене. При повреждении сетевого кабеля устройство подлежит утилизации.
- Необходимо выполнять только работы, описанные в настоящем руководстве.
- Никогда не вносить никаких технических изменений в устройство.
- Следует использовать только оригинальные запасные части и принадлежности для устройства.
- Ремонт разрешается выполнять исключительно специалистам сервисной службы ENEC.
- Не следует в течение длительного времени подвергать устройство воздействию температур ниже +4 °C или выше +35 °C.
- Не следует подвергать устройство воздействию прямых солнечных лучей.



- Электрическое подключение должно осуществляться согласно международным и национальным нормам.
- Устройство должно быть защищено автоматическим выключателем дифференциальной защиты с расчетным током утечки максимум 30 мА.
- Немедленно отсоединить устройство от электросети при срабатывании автоматического выключателя дифференциальной защиты.
- Перед установкой и снятием деталей или перед любыми работами по очистке и техобслуживанию отсоединить устройство от электросети, если оно не используется.
- Необходимо защищать розетку и вилку сетевого кабеля от попадания влаги и сырости. Сетевой кабель прибора должен образовывать петлю. Она предотвращает возможное попадание стекающей по кабелю воды в розетку и тем самым защищает от короткого замыкания.
- Электрические параметры устройства должны соответствовать параметрам сети. Эти параметры указаны на заводской табличке, упаковке или в данном руководстве.
- Согласно VDE безопасное расстояние от устройства до воды должно составлять **не менее 2 м**.
- Устройство следует подключать только к розетке с защитным контактом, установленной в соответствии с предписаниями.
- Сечение провода для подключения к сети не должно быть меньше сечения кабелей с резиновой оболочкой с кратким обозначением H05RN-F3G0,75. Удлинительные кабели должны отвечать требованиям DIN VDE 0620. Удлинительный кабель и распределитель тока должны быть пригодны для применения на открытом воздухе (брызгозащищенное исполнение).





- Запрещается использовать УФ-лампу вне устройства. Использование устройства не по назначению или повреждение корпуса может привести к испусканию опасного УФ-излучения. УФ-излучение даже в малых дозах может вызвать повреждения глаз и кожи.
- Ни в коем случае нельзя смотреть на свет УФ-лампы.



- В трубке УФ-лампы содержится токсичная ртуть. При вдыхании паров ртути существует опасность отравления. Поэтому следует осторожно обращаться с УФ-лампой и не допускать ее повреждения.

Ввод в эксплуатацию

Применение

Ультрафиолетовый стерилизатор может использоваться с фильтром (☒F) или без фильтра (☒E).

Установка УФ-лампы



ОПАСНО! Уф-лампа содержит ртуть!

- ▶ Следует осторожно обращаться с УФ-лампой.
- ▶ **ОПАСНОСТЬ РАЗРУШЕНИЯ!** Не следует прикасаться пальцами к стеклянному корпусу. Необходимо обязательно использовать мягкую ткань или аналогичный материал.



ПРЕДУПРЕЖДЕНИЕ! Опасность воздействия УФ-лучей!

- ▶ Запрещается использовать УФ-лампу вне устройства. Использование устройства не по назначению или повреждение корпуса может привести к испусканию опасного УФ-излучения. УФ-излучение даже в малых дозах может вызвать повреждения глаз и кожи.

1. Вставить УФ-лампу, входящую в комплект поставки, в стерилизатор для прудов. (см. главу «Техобслуживание – Замена лампы»).

Монтаж УФ-стерилизатора на прочном основании (☒A)

Для обеспечения устойчивого положения УФ-стерилизатор может быть закреплен на прочном основании (например, деревянной, металлической плите). При этом необходимо действовать следующим образом:

1. Просверлить соответствующие крепежные отверстия.
2. Привинтить УФ-стерилизатор к деревянной или металлической плите.



При намерении использовать УФ-стерилизатор без прочного основания следует обеспечить, чтобы он надежно стоял на ножках.

Монтаж УФ-стерилизатора на проточном фильтре EHEIM LOOP (☒B)

Смонтировать УФ-стерилизатор, как описано в руководстве по эксплуатации проточного фильтра LOOP.

Монтаж шлангов (☒E/F)

1. С помощью пилы укоротить соединительный патрубок до диаметра шланга (☒C).
2. Разместить уплотнительную шайбу ③ между винтовым соединением на корпусе и соединительным патрубком ② (☒D).
3. Привинтить соединительный патрубок на винтовом соединении с помощью накидной гайки ①.

4. Подсоединить шланг к соответствующему соединительному патрубку.

 Мы рекомендуем закреплять шланги на соединительных патрубках шланговыми хомутами.

Эксплуатация

Включение УФ-стерилизатора / насоса



ОПАСНО! Опасность удара электрическим током!

▶ Устанавливать УФ-стерилизатор следует на расстоянии **не менее 2 м** от берега пруда.



ОСТОРОЖНО! Материальный ущерб.

▶ Не разрешается эксплуатировать УФ-стерилизатор без воды. Вода служит для охлаждения УФ-лампы.

1. Установите УФ-стерилизатор на стабильную поверхность, на прочное основание или на прочный фильтр **LOOP**.
2. Монтируйте соответствующие шланговые соединения.
3. Вставьте вилку сетевого кабеля насоса в розетку. **Внимание! Насос запускается сразу!**
4. Вставьте вилку сетевого кабеля в розетку. **Внимание! УФ-стерилизатор начинает работать сразу!**



Прозрачные соединительные патрубки светятся, если УФ-лампа функционирует надлежащим образом.

Выключение УФ-стерилизатора / насоса

1. Отсоедините соответствующую вилку сетевого кабеля от розетки.

Техобслуживание



ОПАСНО! Опасность удара электрическим током!

▶ Перед работами по техобслуживанию обязательно отсоедините все устройства от сети.



ОПАСНО! УФ-лампа содержит ртуть!

▶ Следует осторожно обращаться с УФ-лампой.

▶ **ОПАСНОСТЬ РАЗРУШЕНИЯ!** Не следует прикасаться пальцами к стеклянному корпусу. Необходимо обязательно использовать мягкую ткань или аналогичный материал.



ПРЕДУПРЕЖДЕНИЕ! Опасность воздействия УФ-лучей!

▶ Запрещается использовать УФ-лампу вне устройства. Использование устройства не по назначению или повреждение корпуса может привести к испусканию опасного УФ-излучения. УФ-излучение даже в малых дозах может вызвать повреждения глаз и кожи.



ОСТОРОЖНО! Материальный ущерб.

▶ Не используйте для очистки твердые предметы или агрессивные чистящие средства.

- i** В следующих разделах описаны работы по техническому обслуживанию, необходимые для обеспечения оптимальной и бесперебойной работы. Регулярное техническое обслуживание продлевает срок службы и гарантирует длительный период работы устройства.

Очистка стеклянной колбы

1. Отсоединить вилку сетевого кабеля от розетки.
2. Открутить крепление лампы. Нажать кнопку разблокировки, повернуть крепление лампы против часовой стрелки и извлечь крепление лампы из корпуса (⊗G).
3. Произвести очистку стеклянной колбы с помощью обычного средства для мытья стекол.
4. Выполнить монтаж крепления лампы в обратной последовательности. Для этого вставить блокировочные выступы крепления лампы в соответствующие отверстия в корпусе (⊗L).
5. Повернуть крепление лампы по часовой стрелке до фиксации.

Замена лампы

Замену УФ-лампы следует производить не позднее, чем спустя **8000 рабочих часов**, поскольку после этой наработки мощность ультрафиолетового излучения сильно снижается. При этом необходимо действовать следующим образом:

1. Отсоединить вилку сетевого кабеля от розетки.
2. Открутить крепление лампы. Нажать кнопку разблокировки, повернуть крепление лампы против часовой стрелки и извлечь крепление лампы из корпуса (⊗G).
3. Снять стопорный винт (⊗H).
4. Снять зажимной винт и осторожно извлечь стеклянную колбу из крепления лампы.
5. Извлечь УФ-лампу из упаковки. Вставить УФ-лампу в патрон (⊗I).
6. Выполнить монтаж УФ-стерилизатора в обратной последовательности. Для этого осторожно вставить стеклянную колбу в крепление лампы. Кончиками пальцев вставить вниз уплотнительное кольцо ⑥ стеклянной колбы в зазор между стеклянной колбой и креплением лампы (⊗J).

- i** ▶ При сборке следить за тем, чтобы уплотнительное кольцо ④ было смонтировано, а блокировочное кольцо ⑤ зацепилось за выступ крепления лампы (⊗J).

7. Закрутить зажимной винт до упора на выступе крепления лампы (⊗K).
8. Зафиксировать зажимной винт с помощью стопорного винта.
9. Выполнить монтаж крепления лампы в обратной последовательности. Для этого вставить блокировочные выступы крепления лампы в соответствующие отверстия в корпусе (⊗L).
10. Повернуть крепление лампы по часовой стрелке до фиксации.

Устранение неисправностей



ОПАСНО! Опасность удара электрическим током!

- ▶ Перед устранением неисправностей отключите вилку сетевого кабеля от электросети.

Неисправность	Возможная причина	Устранение
УФ-лампа не горит	Отсутствует сетевое напряжение	<ul style="list-style-type: none"> ▶ Проверить сетевое напряжение ▶ Проверить питающий кабель
	Вилка сетевого кабеля не подсоединена к розетке	<ul style="list-style-type: none"> ▶ Вставьте вилку сетевого кабеля в розетку

Неисправность	Возможная причина	Устранение
	УФ-лампа неисправна	▶ Заменить УФ-лампу
Вода не прозрачная	Стеклоанная колба загрязнена	▶ Произвести очистку стеклянной колбы
	Ненадлежащая производительность УФ-лампы	▶ Заменить УФ-лампу

При прочих неисправностях обратитесь в сервисную службу ENEC.

Вывод из эксплуатации

Хранение и условия хранения в зимний период



1. Очистите устройство
2. Храните устройство в месте, защищенном от морозов.

Утилизация



В случае утилизации устройства соблюдайте соответствующие правовые предписания. Информация об утилизации электрических и электронных приборов в Европейском Союзе: В Европейском Союзе утилизация электротехнического оборудования регулируется национальными правилами, основанными на Директиве ЕС 2012/19/ЕС об отходах электрического и электронного оборудования (WEEE). Поэтому устройство нельзя утилизировать вместе с бытовыми отходами. Устройство бесплатно принимается пунктами сбора коммунальных служб или пунктами сбора вторсырья. Упаковка состоит из пригодных для переработки и вторичного использования материалов. Ее следует утилизировать допустимыми с экологической точки зрения способами и направлять на переработку.

Технические характеристики

Тип	UVC-7	UVC-9	UVC-11	UVC-18
Номинальная мощность	9 Вт	11 Вт	14 Вт	18 Вт
Пруд без рыбы	7000 л	10 000 л	15 000 л	20 000 л
Пруд с рыбой	3500 л	5000 л	7500 л	10000 л
Пруд с карпами кои	1800 л	2500 л	3800 л	5000 л
Габариты (Д × Ш × В)	132 × 263 × 129 мм			
Длина кабеля	5 м			
Патрубки для подачи воды	1/2" – 3/4" – 1"			
Температура среды	+4 °C...+35 °C			
Давление воды	макс. 0,4 бар			
Сетевое напряжение / частота	220–240 В / 50 Гц			

Запасные детали

См. стр. 3.

Vervielfältigungen oder Kopien – auch auszugsweise –
nur mit ausdrücklicher Genehmigung des Herstellers.

Reproduction or copying – even parts thereof –
only with the express permission of the producer.

Les reproductions, copies et utilisations de nos logos et
matériels et produits dérivés sont interdits à l'exploitation,
de toute nature, et sont soumises au préalable, par écrit,
au consentement et à l'approbation du fabricant.



EHEIM GmbH & Co.KG

Plochingen Str. 54
73779 Deizisau
Germany

Tel. +49 7153/70 02-01
Fax +49 7153/70 02-174

www.eheim.com